

### 1.3 CARACTERISTIQUES DES SIRENES EXTERIEURES

Caractéristiques des sirènes extérieures	500 SE 500 SX	600SE 600SX
Tension maxi de fonctionnement	16 Volt	16 Volt
Tension mini de fonctionnement	10 Volt	10 Volt
Ondulation résiduelle admissible	0,25 V crête à crête	0,25 V crête à crête
Consommation hors alarme	8 mA	8 mA
Courant de blocage	0,02 mA	0,02 mA
Fréquence audible ( sous 12V ) Plage maximale	1400 -1600 Hz	1400 -1600 Hz
Fréquence de modulation : 1400 / 1600 Hz : 1600 / 1400 Hz	1 s □ 0,2 0,5 s □ 0,1	1 s □ 0,2 0,5 s □ 0,1
Ecart de temporisation pour V □ 20% de 12V	□ 5 %	□ 5 %
Temporisation	2 mn □ 10s	2 mn □ 10s
Tension de déclenchement du détecteur de seuil	5,6 Volt □ 1 Volt	5,6 Volt □ 1 Volt
Plage de tension de charge	14,2 V à 14,5V	14,2 V à 14,5V
Température de fonctionnement	-25 à 70 C	-25 à 70 C
Degré de protection procuré par l'enveloppe (selon EN 60 529 et C 48 405 )	IP43 / IK08	IP43 / IK08
Consommation en alarme ( sous 12V )	0,65 A	1,15 A
Puissance acoustique minimale à 1 metre (Puissance acoustique moyenne à 1 metre )	99 dB (104 dB )	117 dB

**Nota :** la tension de rearmement correspond au declenchement de la sirene et a l'arret

Pour les 500SX et 600SX il faut ajouter les caracteristiques ci dessous :

Caractéristiques du flash	500 SX et 600 SX
Période entre eclats ( sous 12 V )	1,2 s □ 25%
Consommation hors alarme ( sous 12 V )	3,8 mA □ 15%
Consommation du flash ( sous 12V )	0,14 A □ 25%
Courant de la borne de blocage	0,01 mA
Seuil de déclenchement du blocage	5 V □ 1 Volt

### 1.4 Type de batteries utilisables

Les sirenes SYBELL reçoivent une batterie 12 Volt étanche qui leur assure une autonomie . La batterie est livrée séparément.

Les batteries pouvant être utilisées avec les sirènes sont :

SEPTAM	12 V	12 Ah	REF : SP012
YUASA	12 V	1,2 Ah	REF : NP 1,2 - 12

## NOTICE TECHNIQUE

### SIRENES SYBELL □

#### 500SE - 500SX - 600SE - 600SX



Photo non contractuelle



Les sirènes 500SE , 500SX , 600SE ,600SX sont admises à la marque NF & A2P Type 3 conformément aux normes NFC 48265 et C 48 266 respectivement sous les numéros :

047047-01 / 048048-01 et 02 / 049049-01 / 050050-01 et 02

□  
SYBELL est une marque déposée par la société SEPTAM

## 1.2 EXPLICATION DU FONCTIONNEMENT DE LA SIRENE EXTERIEURE

Les sirènes sont commandées par disparition d'une tension de blocage fournie par la centrale d'alarme.

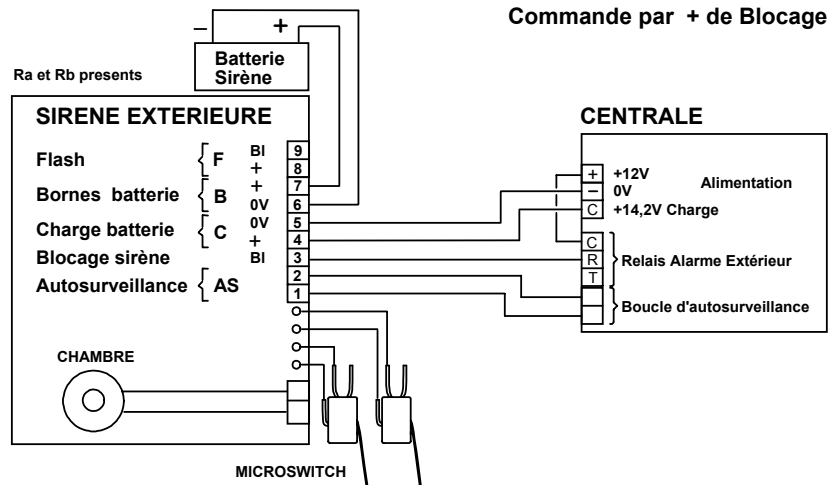
La charge de la batterie est assurée par une source de 14,2 Volt.

**Ra** permet d'éliminer la première alarme à la mise sous tension sans blocage

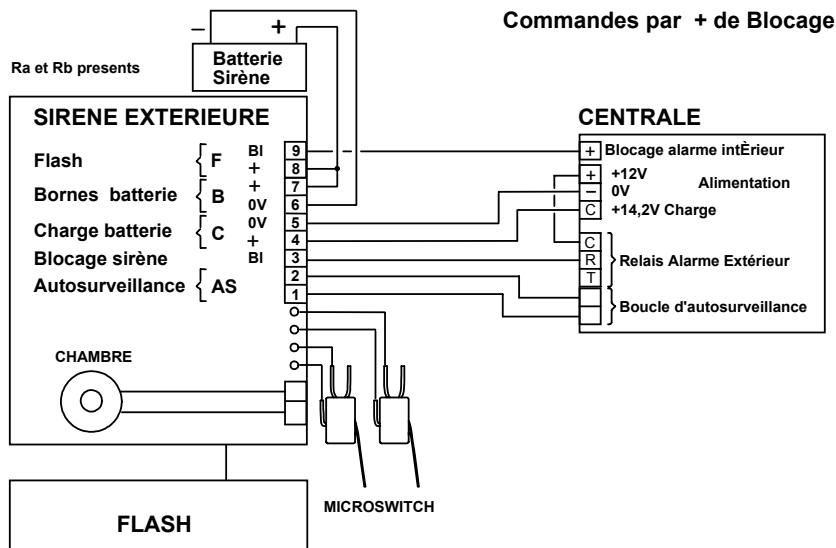
**Rb** sélectionne la tension de blocage

Pour **Ra** et **Rb** voir page suivante les chapitres **c** à **e**.

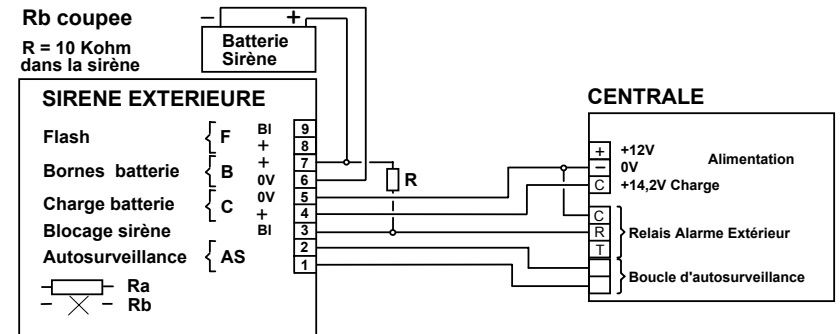
### a - Raccordement 500SE et 600SE obligatoire en NFA2P Type 3



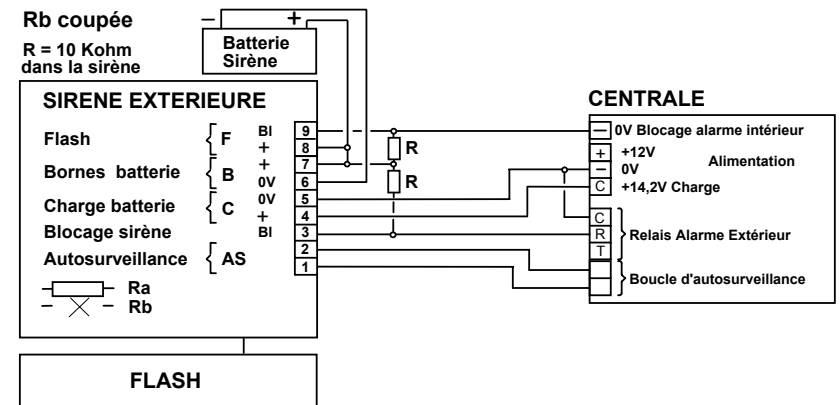
### b - Raccordement 500SX et 600SX obligatoire en NFA2P Type 3



### c - Raccordement 500SE et 600SE avec commande par 0V

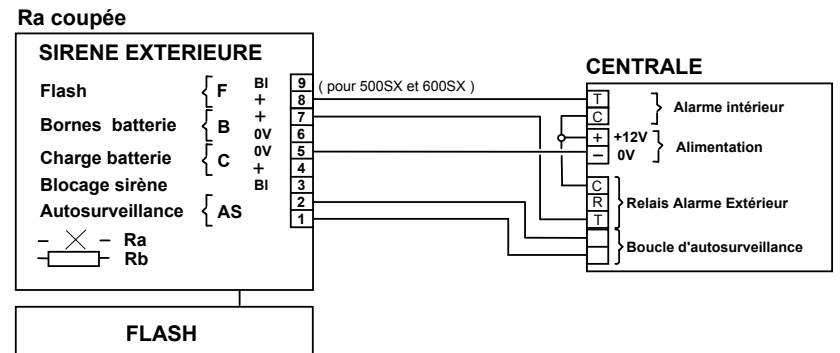


### d - Raccordement 500SX et 600SX avec commande par 0V



### e - Raccordement 500SE, 500SX 600SE et 600SX sans batterie

Attention la sirène ne comportant pas de source interne, la coupure des liaisons ne permet pas le fonctionnement des sirènes



## **IV - NOTICE D'INSTALLATION ET DE MISE EN SERVICE**

### **4.1 - INSTALLATION.**

La sirène extérieure est livrée avec un gabarit de perçage permettant de repérer les 3 trous à effectuer pour la fixation, et 1 trou pour l'autosurveillance à l'arrachement.

- Effectuer les 4 tamponnages.
- Introduire les 4 chevilles.
- Fixer la vis permettant d'assurer le maintien d'autosurveillance à l'arrachement.
- Fixer le socle.
- Ajuster la vis de réglage de l'autosurveillance à l'arrachement.
- Vérifier la qualité de la fixation.

### **4.2 - MISE EN SERVICE**

- Effectuer les raccordements.
- Brancher la batterie.
- Mettre le couvercle.
- Fixer le couvercle à l'aide de la vis fournie.
- Vérifier le fonctionnement du switch d'autosurveillance à l'ouverture.

#### **Nota**

A la première mise sous tension la sirène reste bloquée, pour qu'elle soit activée, il faut que la tension de blocage devienne normale puis disparaisse.

## **V - NOTICE D'INSTALLATION ET DE MISE EN SERVICE**

La sirène extérieure est destinée à être installée à l'extérieur des locaux protégés. Elle est autonome par l'intermédiaire d'une batterie.

Elle est raccordée à la centrale d'alarme qui bloque son fonctionnement hors alarme. Son utilisation est donc liée au fonctionnement de la centrale.

Toutefois, pour répondre aux normes en vigueur, elle comporte une temporisation incorporée qui l'arrêtera automatiquement au bout de 2 mn (par déclenchement), quel que soit l'état de la centrale ou des liaisons.

L'état de la batterie incorporée peut être vérifié en utilisant le test sirène qui se trouve sur la centrale.

## **VI - NOTICE D'INSTALLATION ET DE MISE EN SERVICE**

La sirène extérieure utilise une batterie comme source d'énergie, elle doit être l'objet de beaucoup d'attention afin de préserver son efficacité au maximum.

L'utilisation du bouton d'essai des alarmes qui se trouve sur la centrale d'alarme permet de vérifier le bon état de la batterie.

La durée de vie d'une batterie est limitée, il faut procéder à des essais réguliers pour vérifier l'efficacité.

