

1.2 EXPLICATION DU FONCTIONNEMENT DES SIRENES 300SI et 400SI

L'énergie pour le fonctionnement de la 300SI est fournie par la centrale, la pile interne à la sirène permet d'assurer le fonctionnement en cas de coupure des liaisons.

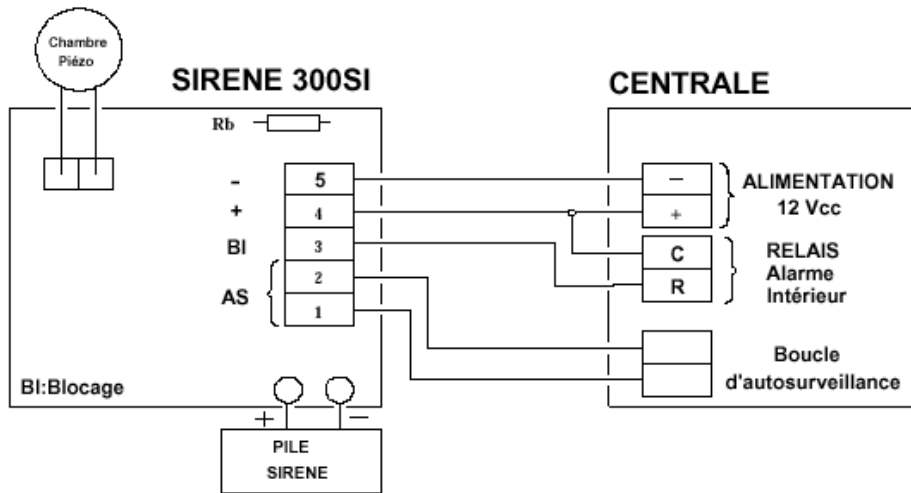
La recharge de la batterie interne est assurée par une source de 14,2 V pour la 400SI.

Les sirènes sont commandées par disparition d'une tension de blocage fournie par la centrale d'alarme.

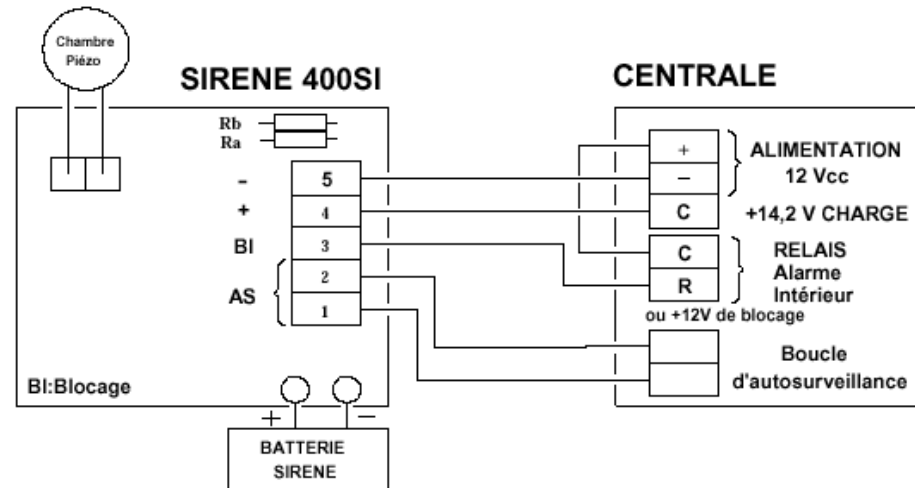
La résistance **Rb** permet de sélectionner la tension de blocage.

Les modèles de raccordement sont indiqués ci-après.

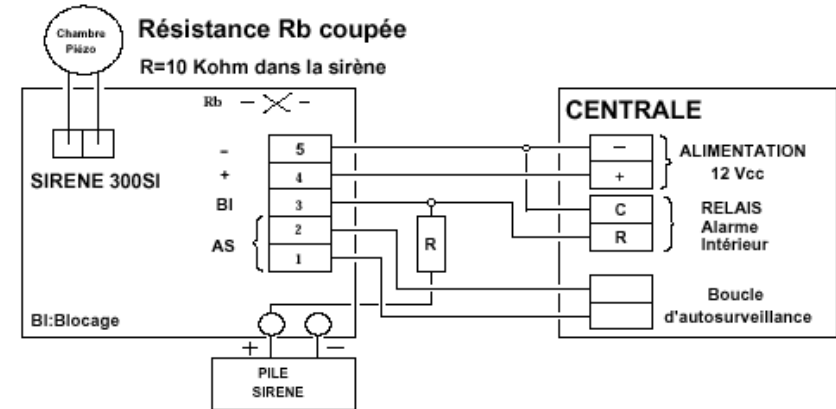
a - Raccordement 300SI obligatoire en NFA2P Type 2



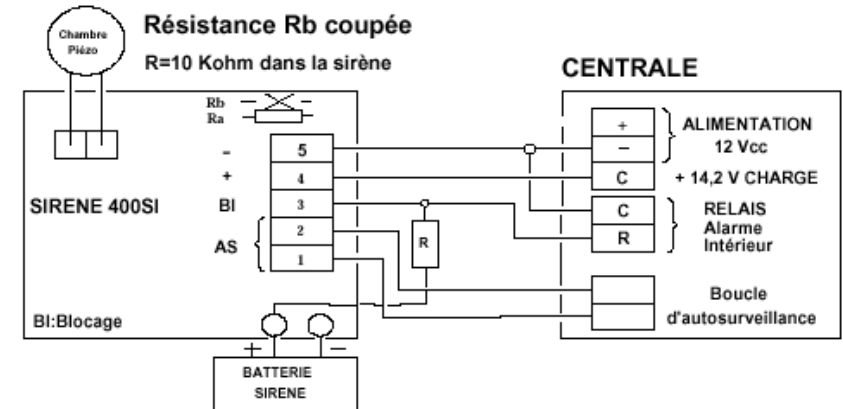
b - Raccordement 400SI obligatoire en NFA2P Type 3



c - Raccordement 300SI avec commande par 0 V

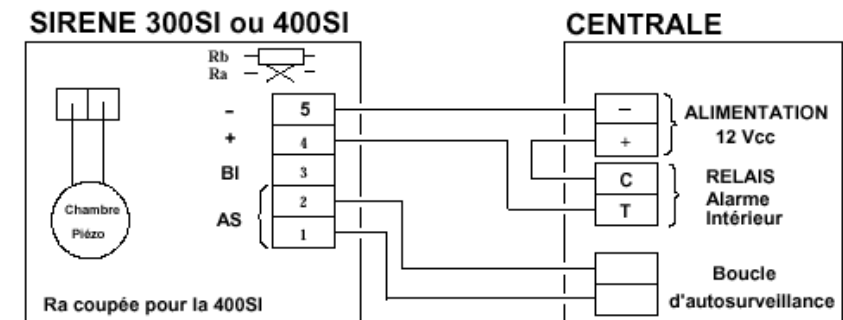


d - Raccordement 400SI avec commande par 0 V



e - Raccordement à apparition de tension

Attention la sirène ne comportant pas de source interne, la coupure des liaisons ne permet pas le fonctionnement des sirènes



IV - NOTICE D'INSTALLATION ET DE MISE EN SERVICE

4.1 - INSTALLATION.

La sirène SYBELL est livrée avec un gabarit de perçage permettant de repérer les 2 trous à effectuer pour la fixation.

- Effectuer les 2 tamponnages.
- Introduire les 2 chevilles.
- Fixer le socle.
- Vérifier la qualité de la fixation.

4.2 - MISE EN SERVICE.

- Effectuer les raccordements.
- Brancher la batterie.
- Mettre le couvercle.
- Fixer le couvercle à l'aide de la vis fournie.
- Vérifier le fonctionnement du switch d'autoprotection.

NOTA : avec la 400SI , lors du premier branchement de la batterie la sirène ne fonctionne pas même avec le blocage inactif (borne BI) .

Pour obtenir le fonctionnement normal de la sirène , après la mise sous tension il faut effectuer une séquence de blocage, puis déblocage

V - NOTICE D'UTILISATION

La sirène SYBELL est destinée à être installée à l'intérieur des locaux protégés. Elle est raccordée à la centrale d'alarme qui bloque son fonctionnement hors alarme . Son utilisation est donc liée au fonctionnement de la centrale.

La sirène 300SI est autonome avec une pile et la 400SI avec une batterie . L'état de la batterie incorporée de la 400SI peut être vérifié en utilisant le test sirène qui se trouve sur la centrale.

VI - CONSIGNES D'ENTRETIEN ET DE VERIFICATION.

La sirène 400SI utilise une batterie comme source d'énergie, elle doit être l'objet de beaucoup d'attention afin de préserver son efficacité au maximum.

L'utilisation du bouton d'essai des alarmes qui se trouve sur la centrale d'alarme permet de vérifier le bon état de la batterie de la 400SI .

La durée de vie d'une pile ou batterie est limitée, il faut procéder à des contrôles réguliers et obligatoirement remplacer la pile ou batterie si les câbles de liaisons ont été coupés .

