



**DIALVEIL
SECOURS
GSM!**

DIALVEIL est un appareil de secours de ligne téléphonique destiné à la suppléer en cas de coupure pour permettre au transmetteur d'alarme de délivrer ses informations en toute circonstance.

DIALVEIL détecte la coupure de la ligne téléphonique et achemine les transmissions vers les réseaux GSM 900 ou 1800 MHz. Si la ligne RTC est présente, priorité lui est donnée lors des transmissions (sauf lors des tests GSM).

- DIALVEIL permet au transmetteur téléphonique de joindre ses destinataires (télésurveilleur ou simple abonné) même en cas de coupure de ligne RTC.
- DIALVEIL offre la possibilité de télésurveiller un site ne disposant pas de ligne téléphonique.
- DIALVEIL accepte les abonnements GSM classiques, économiques ou forfaits selon l'utilisation désirée (simple secours, tests GSM réguliers...).

Procédure d'installation DIALVEIL 3310/3315

Version V 30x

ÉTAPES

1 • Sélectionner le meilleur emplacement

En fonction du champ de réception GSM, positionner l'appareil. L'antenne déportée améliorera sensiblement le niveau de réception GSM. Dans le cas d'un 3310 alimenté par une source externe (transmetteur RTC par exemple), prévoir d'installer cette alimentation le près possible du DIALVEIL de façon à conserver une tension d'alimentation maximale.

2 • Positionner l'arrivée des câbles à raccorder

3 • Procéder aux raccordements

En suivant les instructions de la notice d'installation.

4 • Alimenter le DIALVEIL 3310/3315

5 • Procéder au paramétrage

si nécessaire

6 • Procéder aux essais

Dans cette configuration*, un test cyclique GSM démarrera 15 minutes après la mise sous tension afin de vous permettre de tester rapidement l'appareil.

7 • Couper l'alimentation (12V et secteur)

8 • Brancher un 0V sur la borne 9 de B1

Cette opération permettra à DIALVEIL de lancer un test cyclique GSM 12 heures après la nouvelle mise sous tension.

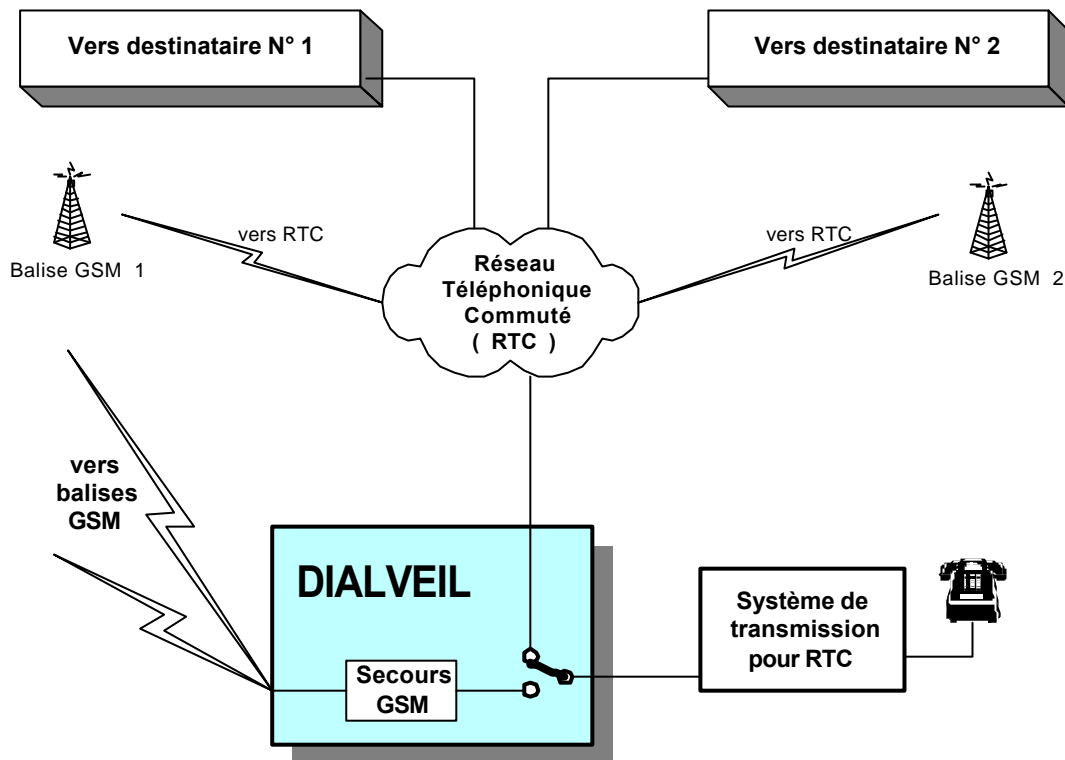
9 • Alimenter le DIALVEIL 3310/3315

1 - DESCRIPTION DU SYSTEME DIALVEIL

Le système DIALVEIL permet d'acheminer des appels , sur Réseau Téléphonique Commuté (RTC) et sur réseau GSM.

Véritable secours GSM en cas de coupure de ligne RTC, le système s'insère entre le réseau RTC et un appareil de transmission téléphonique. Il gère la disponibilité des réseaux RTC et GSM pour acheminer les transmissions vers les différents destinataires.

Le système est transparent, **il ne comporte aucun protocole** de transmission.



Ce système permet par exemple , de commander des séquences de tests de communications GSM réelles, de pouvoir fonctionner uniquement sur GSM (sans RTC) et de recevoir des appels par GSM pour effectuer une télécommande .

Nota : la société SEPTAM ne saurait être tenue pour responsable de l'aboutissement et des coûts de communication engendrés par l'utilisation de DIALVEL .

2 - CARACTERISTIQUES DU SYSTEME DIALVEIL

- Caractéristiques électriques
 - tension 12V nominal (de 10 à 16 V)
 - courant en veille 85 mA (sous 13,5 V)
- Caractéristiques mécaniques
 - dimensions 325 x 250 x 95 mm
 - masse 2,3 Kg pour 3315
1,7 Kg pour 3310
 - indice de protection IP 30 IK 04
 - longueur du câble d'antenne 3,8 m

DIALVEIL : surveillance et dialogue sur RTC et GSM

© DIALVEIL est une marque déposée par SEPTAM



III - NOTICE D'INSTALLATION ET DE MISE EN SERVICE

1 - PREETUDE POUR SYSTEME DIALVEIL

Pour la réalisation d'un devis d'installation d'un système Dialveil il faut impérativement savoir si le site permet de recevoir une couverture GSM.

Le meilleur moyen est de vérifier sur place à l'aide d'un téléphone mobile GSM le champ obtenu à l'intérieur des locaux à protéger soit en Orange (Itinériss) ou SFR ou Bouygues. Si cela n'est pas possible, on peut obtenir ce renseignement auprès de la SCS (Société de Commercialisation et Services), en précisant le lieu exact et en demandant la couverture GSM en bi-bande obtenu en ce lieu pour les trois opérateurs.

Il faut tenir compte également du meilleur endroit pour l'installation du système dans le bâtiment ; il est indispensable d'effectuer cette sélection au préalable car cela permet de valider la possibilité d'installation ; les résultats obtenus avec un téléphone mobile GSM sont très similaires à ceux obtenus avec Dialveil.

Ces différents points sont très importants et indispensables.

Après accord du client, il faut remplir un contrat d'abonnement pour l'obtention de la ligne GSM, cette ligne ne peut pas être obtenue sans l'accord et l'autorisation de prélèvement du client final.

2 - RECEPTION ET INSTALLATION

2.1 - Réception

Dans le coffret, vous trouverez :

- les cartes électroniques de Dialveil
- un kit antenne magnétique avec équerre support
- les vis et chevilles pour la fixation et des fils batteries
- le dossier technique de Dialveil

2.2 - Installation de Dialveil

Il faut trouver le meilleur endroit permettant un fonctionnement optimisé de l'appareil.

Le système Dialveil nécessite une liaison correcte avec le réseau GSM, **il faut positionner l'antenne sur l'équerre le plus en hauteur possible en respectant les conditions indiquées dans le chapitre suivant.**

Remarque le critère essentiel de l'installation concerne le positionnement de l'appareil et de l'antenne ; pour cela utiliser un mobile à l'endroit prévu pour installer l'antenne, en se déplaçant sur site pour obtenir la meilleure position de réception du champ; ce champ est visualisé par des barres (**attention** la mise à jour de l'état du champ **prend quelques secondes**).

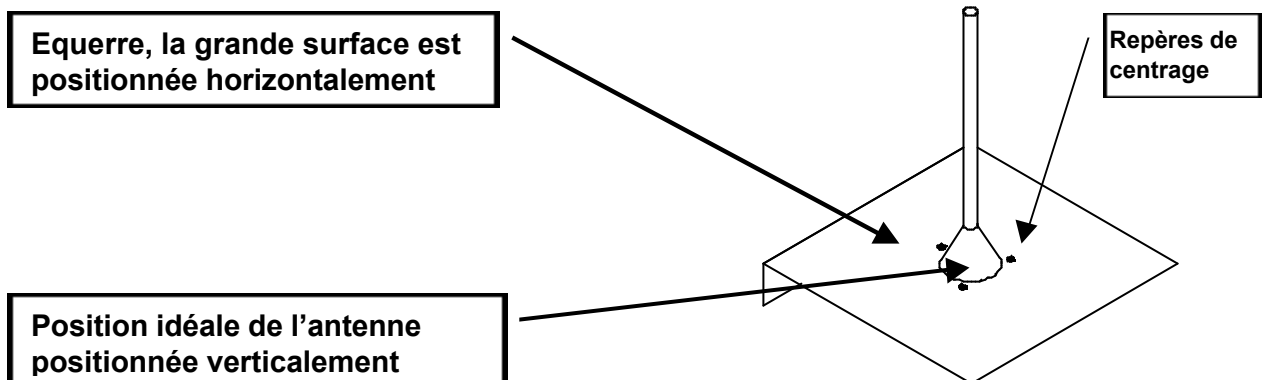
La position est satisfaisante dès que le champ est au maximum et stable .



2.3 - Installation de l'antenne

Le fonctionnement en mode GSM de Dialveil utilise une liaison radio et une antenne qui **doit être installée en respectant strictement** les conditions ci-dessous :

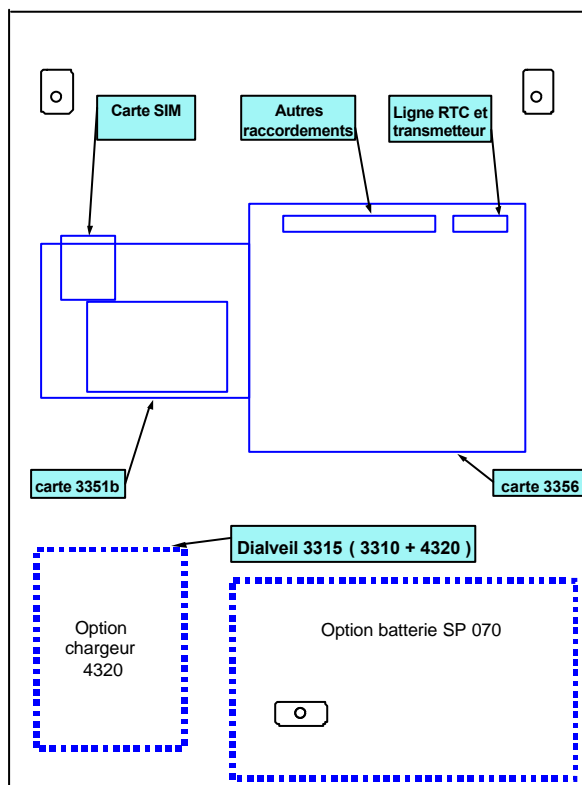
- le brin de l'antenne doit être vertical
- l'équerre doit être fixée par les 2 vis prévues à cet effet de manière à ce que la surface la plus importante de l'équerre soit à l'horizontal
- l'embase magnétique doit se situer au centre de la grande surface de l'équerre, les 3 repères permettent de centrer l'embase d'antenne
- le câble de l'antenne ne doit pas être plié, écrasé, ni enroulé sur lui-même
- le connecteur d'extrémité de l'antenne doit être vissé correctement



Pour permettre le fonctionnement de Dialveil, il faut insérer la carte SIM dans son logement et entrer le code PIN (voir chapitres suivant) ; **attention** vous n'avez que trois possibilités d'essai pour le code PIN ensuite la carte est bloquée et dans ce cas il faudra à l'aide d'un téléphone portable entrer un code PUK de déblocage.

L'accès par le code installateur permet d'avoir un état plus précis du niveau fourni par l'antenne, voir chapitre 4.12.

Dans les cas difficiles utilisez l'antenne 3383 et câble 3382C et connecteur 3382MO



Pour améliorer la fiabilité de fonctionnement et ne pas surcharger l'alimentation de l'installation, il **est conseillé** d'ajouter une batterie SP070 et un chargeur 4320, le modèle Dialveil équipé d'un chargeur 4320 porte la référence **3315**.

Attention si le champ obtenu ne dépasse pas 2 barres, le réseau GSM est considéré en défaut

Dialveil doit être situé de façon à ce qu'il ne soit pas exposé aux gouttes d'eau ou aux projections d'eau.

Le passage des câbles est prévu par les différentes prédécoupes.

Pour le Dialveil se servir du socle comme gabarit, fixer le socle.



3 - RACCORDEMENTS carte 3356

3.1 - Généralités

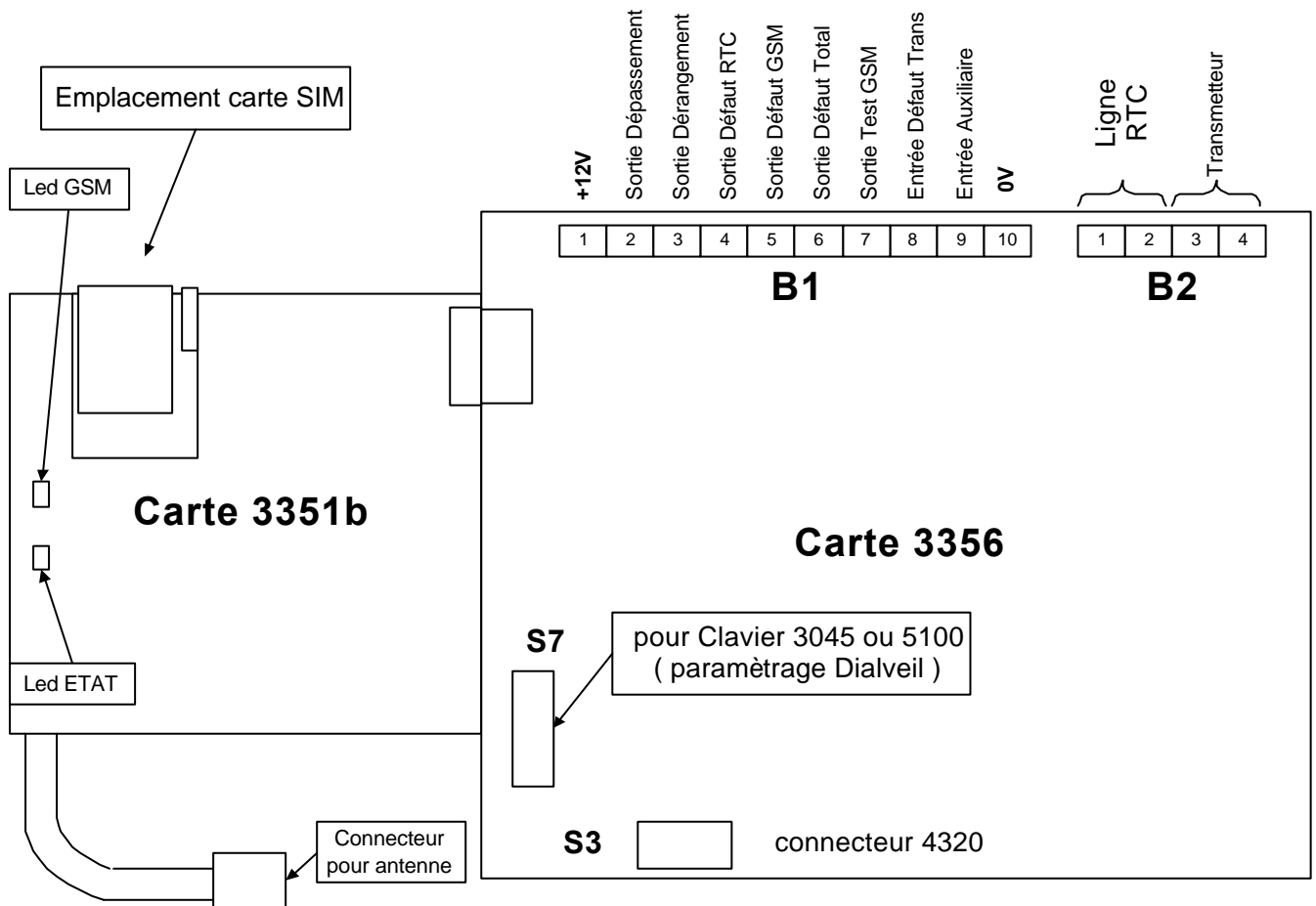
Bornier B1 : raccordement des entrées et sorties Dialveil

Bornier B2 : raccordement ligne RTC et transmetteur téléphonique (emplacement ligne)

Connecteur S7 : pour relier un clavier 3045 ou 5100

Connecteur S3 : pour relier le chargeur 4320

Connecteur Carte SIM : insérer la carte SIM dans le logement en respectant le sens indiqué



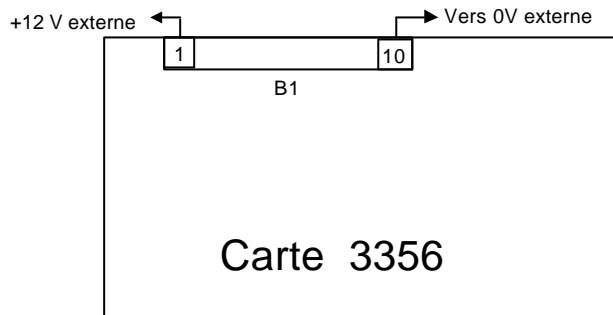
Nota : en cas d'absence du réseau téléphonique RTC , le client peut téléphoner sur le poste téléphonique de son installation privée , si ce poste comporte une numérotation abrégée multifréquence (mémoire ou Bis en DTMF) .
Attention aux coûts des communications GSM.



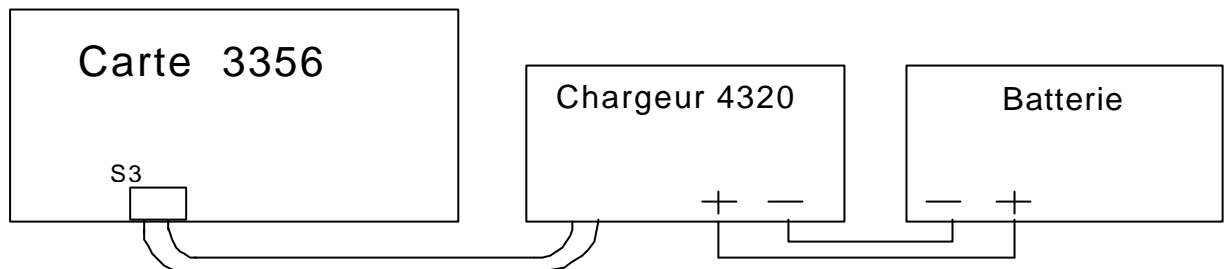
3.2 - Détails de raccordements

3.2.1 - Alimentation

• raccordement par source externe



• raccordement par chargeur et batterie dans Dialveil



3.2.2 - Ligne Téléphonique (bornier B2 de 3356)

relier les bornes 1 et 2 de B2 à la tête de ligne RTC

relier les bornes 3 et 4 de B2 au raccord ligne du transmetteur téléphonique (ou l'on raccorde habituellement la ligne RTC)

3.2.3 - Sorties d'informations de Dialveil (bornier B1 de 3356)

Dialveil dispose de 6 types de sorties sur transistor collecteur ouvert :

- **Sortie Dépassement, borne 2 de B1** cette sortie permet de signaler un dépassement du nombre de communication en GSM, suivant le paramétrage du nombre de communications (chapitre 4.5.) ; le Test Cyclique sur réseau GSM peut être suspendu (voir paramétrage)

- **Sortie Déangement , borne 3 de B1** fait la somme de tous les défauts, elle est activée dès qu'un défaut apparaît, cette sortie permet de commander un voyant extérieur pour l'utilisateur final

- **Défaut RTC borne 4 de B1**

le défaut RTC signale un mauvais fonctionnement de la ligne RTC (sauf en GSM direct) et permet d'activer une entrée du transmetteur pour envoyer un code de défaut RTC par GSM .

- **Défaut GSM borne 5 de B1**

le défaut GSM signale un mauvais fonctionnement du circuit GSM et permet d'activer une entrée du transmetteur pour envoyer un code de défaut GSM par le réseau RTC .

- **Défaut Total ou Télécommande (voir paramétrage) borne 6 de B1**

le défaut Total signale un mauvais fonctionnement des 2 réseaux RTC et GSM et permet par exemple de commander une sirène (ou autre système) signalant ce défaut .

En utilisation télécommande Dialveil accepte les appels entrants sur GSM et permet d'effectuer une télécommande M/A ou pulse (voir paramètre 4.10) .

- **Sortie Test GSM , borne 7 de B1** suivant le paramétrage (chapitre 4.6) cette sortie permet d'activer une entrée du transmetteur effectuant un Test Cyclique sur réseau GSM

3.2.4 - Autres entrées sorties de Dialveil (bornier B1 de 3356)

- **Cde Défaut transmission borne 8** ,cette entrée permet de forcer une transmission sur réseau GSM (4.7)

- **Entrée auxiliaire borne 9 de B1** : décale de 12 h le démarrage du TC en GSM (9 relié au 0V)

- raccorder l'autosurveillance du coffret en série avec l'autosurveillance de l'installation.



4 - PARAMETRAGE de la CARTE 3356.

Pour effectuer le paramétrage, il faut utiliser un clavier 3045 ou 5100. raccordé sur le connecteur S7 de la carte 3356.

Lors de la première mise sous tension le système demande la saisie du code PIN (attention 3 essais maximum ensuite code PUK)

Le code PIN est nécessaire pour valider la carte SIM et se connecter au réseau.

Entrez code PIN ?

Essai 1 :

Entrer le code PIN,
ex : 0000 , valider par *
ou pour recommencer #

Enregistrement
en cours 1

Attention : 3 mauvais codes **PIN** entraîne un blocage de la carte SIM ;
le système ne peut plus fonctionner

Ensuite le système doit signaler l'affichage ci-dessous.

GSM OK 13:25

RTC OK DIALVEIL

L'écran de veille permet de signaler les différents modes de fonctionnement et problèmes rencontrés voir au chapitre 6

Lorsque l'écran de l'afficheur indique l'exemple ci-dessus, l'accès au paramétrage s'effectue en composant le code installateur (**code usine 140789**).

4.1 - Accès au paramétrage et niveau

En général # change et * valide.

PARAMETRAGE :NON

Actionner * pour accéder directement au chapitre 12 « Niveau de champ » ; sinon faites # * pour aller au début du paramétrage, chapitre 4.2

4.2 - Changement d'heure et date

MISE A L' HEURE
H : 15 M : 47

Entrez les chiffres 2 par 2
puis valider par *

CHANGEMENT DATE :
J :15 M :09 A : 99

4.3 - Changement du code installateur.

NOUVEAU CODE INS
140789

Entrer le nouveau code ,
ex : 123456 , valider par *
ou pour conserver le code ,
faire de suite *

NOUVEAU CODE INS
123456

4.4 - Sélection du mode de fonctionnement.

TRANS . SUR LIGNE
RTC secouru GSM

Permet de choisir un mode
RTC secouru par GSM ou
uniquement sur GSM
change * valide

TRANS . SUR LIGNE
GSM DIRECT

**4.5 - Sélection du dépassement d'appels GSM****DEPASSEMENT POUR
0 5 0 0 APPELS**

Permet de fournir une information du nombre d'appels autorisés en GSM par mois. (0 = pas de limitation)
Valeur usine 0500

Entrez deux chiffres (0 à9) puis valider par ***** (valeur de 0000 à0900)

Si la valeur est différente de zéro un deuxième paramètre permet de bloquer la sortie Test cyclique GSM (borne 2 de B1) en cas de dépassement.

Attention : seul le code installateur annulera le blocage en cas de dépassement.

4.6 - Paramètres du test cyclique en mode GSM.**TEST CYCLIQUE
PAR GSM: OUI**

Permet d'activer ou non la fonction Test Cyclique par GSM
Pour interdire ; actionner **#** puis valider par ***** .

Lorsque l'on choisit **OUI** , on obtient les écrans ci dessous

**INTERVALLE TEST ?
J : 01 H : 00**

Permet d'effectuer des tests par le réseau GSM.
Entrer les 2 chiffres du nombre de jours **ou** d'heures , et validez par *****

**DEBUT TEST A ?
H : 00 M : 30**

Précise l'heure du démarrage du premier test par GSM
Suivant l'entrée décalage ajouter 12h (chapitre 324)
Entrer les valeurs 2 par 2, en validant par *****

**BLOCAGE TC sur
DEPASSEMENT : NON**

En cas de dépassement d'appels on peut bloquer la sortie Test cyclique GSM.
actionner **#** pour passer de NON àOUI, valider par *****

**SORTIE TEST GSM :
DISPARITION 0V**

Sélectionne le fonctionnement de la sortie **Test GSM**
(borne 7 de B1) Cette sortie permet d'activer une entrée du transmetteur : **Disparition de 0V** ou **Apparition** actionner **#** pour changer puis valider par *****

4.7 - Sélection du mode de fonctionnement entrée 8 de B1**FORCAGE GSM :
INUTILISE**

L'activation de cette entrée permet de forcer la transmission par GSM, sélectionnable en **Inutilisée**, active par **Apparition de 0V** ou **Disparition** (borne 8 et 10 B1)
actionner **#** pour changer puis valider par *****

4.8 - Prise en compte du défaut GSM**DEFAULT GSM :
Après 10 mn**

Lorsqu'une absence du réseau GSM dépasse le temps paramétré, la sortie défaut GSM est activée jusqu'à la fin du défaut : (0 à20 mn).Entrez 2 chiffres, validez par *****

4.9 – Paramètres Etat des Sorties.**DEPASSEMENT :
APPARITION 0V**

Sélectionne le fonctionnement des différentes sorties.
APPARITION de **0V** (en défaut) ou **DISPARITION 0V**
actionner **#** pour changer puis valider par *****

L'état de repos de toutes les sorties est paramétrable (Dépassement, Déangement, Défaut RTC, Défaut GSM, Défaut Total, Test GSM)

**4.10 - Sortie Défaut Total ou Télécommande**

DEFAUT TOTAL
RTC + GSM ABSENT

La sortie **Défaut Total** est modifiable en **Télécommande** actionner **#** pour changer puis valider par *****
Puis en mode **Télécommande**, entrer les 2 chiffres de la durée en secondes puis valider par *****

La durée de Télécommande est paramétrable de 0 à 90 s ; la valeur 0 donne un fonctionnement **Marche / Arrêt**.

Pour effectuer une Télécommande par GSM, il faut :

- après le décroché et la mélodie d'invitation composer les 2 touches **2** ou **5** et *****

La communication permet une seule commande, elle est automatiquement coupée.

La commande **2** ***** met le relais en mode Marche ou actif

La commande **5** ***** met le relais au repos ou Arrêt

4.11 - Sélection du destinataire


DESTINATAIRE GSM

Permet de forcer le numéro de téléphone par GSM.
Entrez les chiffres puis valider par ***** (**#** pour annuler). Si un numéro est affiché, seul ce numéro sera composé en transmission sur GSM

4.12 - NIVEAU de CHAMP GSM

Pour permettre un bon réglage et positionnement de l'antenne, cet écran permet d'afficher très régulièrement le niveau par 6 barrettes de hauteur progressive, le résultat global est affiché par le texte : insuffisant, médiocre, moyen, bon, très bon ; ainsi qu'un nombre de réception ; cette valeur permet de suivre l'évolution du placement d'antenne en cours d'installation. Le symbole **Ψ** Indique le nombre de balises auquel le système peut se connecter.

Il faut essayer d'obtenir le maximum en conservant une bonne stabilité des valeurs ; il vaut mieux un niveau de champ légèrement plus faible, mais stable avec un nombre de balise plus grand.

Reception 19 
BONNE 7 **Ψ**

L'affichage de ces informations est présent 30 mn, sans action sur *****. (sortie de paramétrage et mise sous tension)

L'indication **Ψ** sur la deuxième ligne signale le **nombre de balises GSM** auquel l'appareil arrive à se connecter de 1 à 7

Différents affichages possibles :

Reception 25 
TRES BONNE 6 **Ψ**

Cet affichage permet un fonctionnement optimum de l'installation et il faut essayer de se rapprocher de ce type d'affichage (**réception de 24 à 31**) ; de préférence au moins 2 balises en zone rurale.

Reception 18 
BONNE 5 **Ψ**

Cet affichage permet encore un bon fonctionnement de l'installation (**réception de 12 à 23**) ; de préférence au moins 4 balises en zone urbaine.

Reception 8 
MOYENNE 3 **Ψ**

Cet affichage peut entraîner des troubles dans le fonctionnement du système (**réception de 8 à 11 avec 3 barres**)

Réception 4 
MEDIocre 4 **Ψ**

Le réseau GSM se comporte de manière aléatoire, l'utilisation à ce niveau peut entraîner une surconsommation en transmission GSM

Reception 1 
INSUFFISANT 1 **Ψ**

Avec cet affichage il n'y aura pas de fonctionnement sur le réseau GSM, correspond à l'affichage général **Champ Faible** (**réception est comprise entre 0 et 3**)



6 - VERIFICATIONS ET ESSAIS

Effectuez après toutes les phases d'installation des essais pour vérifier que l'ensemble fonctionne correctement.

Commencer en effectuant des essais de transmission sur ligne RTC (sauf en GSM direct), puis simuler un défaut RTC pour vérifier le fonctionnement par le réseau GSM

L'affichage sur l'écran vous permet de suivre le fonctionnement sur chacun des réseaux.

L'écran de veille permet de signaler les différents modes de fonctionnement et problèmes rencontrés

Afficheur LCD	Signification.	Action.
OK	Réseau RTC ou GSM opérationnel.	
Ligne coupée	Absence de ligne RTC.	Vérifier la ligne RTC.
3351 ABSENT	La carte avec module GSM ne dialogue pas ou n'est pas raccordée	Vérifier l'emplacement de la carte 3351b .
SIM ABSENTE	La carte SIM est absente ou mal insérée, dans le support	Vérifier la carte SIM .
Reseaux HS	Le système n'arrive pas à se connecter au réseau GSM, problème de réseau ou antenne déconnectée	Vérifier l'antenne et le fonctionnement.
SIM BLOQUE	La carte SIM est bloquée par plusieurs mauvais code PIN ; cela génère un code PUK	la SCS vous indiquera les actions pour débloquer la carte SIM (placez la carte SIM dans un mobile)
Champ Faible	Le niveau de champ est insuffisant (inférieur à 4), le réseau GSM est en défaut annonce souvent Réseaux HS	Vérifier l'antenne et le câble d'antenne. La valeur du champ doit indiqué au moins « Moyenne »
Limite Appel	Le compteur d'appels signale un dépassement, la sortie correspondante est activée, annulé par code installateur	Vérifier le niveau d'antenne et contrôler le nombre de communications.
⊥	Le système signale le nombre de balises auquel il est connecté. Zone Urbaine : normalement 4 ou plus Zone Rurale : normalement 2 ou plus	Recherchez de préférence une valeur supérieure à 2 ; essayez un autre réseau GSM. Il faut un compromis entre le nombre de balises et le champ

Lors d'une communication sur le réseau GSM, l'affichage signale les différentes étapes :

Au début l'indication **En Appel** apparaît, ensuite **Sonneries** puis **Décroché** (ou Occupé)

Numéro de téléphone appelé.

Les LED situées sur la carte 3351b permettent de connaître également l'état du module GSM ; la Led ETAT (verte) indique le fonctionnement interne seul du module GSM, la Led GSM (rouge) indique le fonctionnement global de DIALVEIL en mode GSM avec les différents états précisés ci-dessous :

Mode de fonctionnement des Leds.	Led ETAT (verte)	Led GSM (rouge)
Eteint	En défaut	Normal
Clignote rapide : allumé toutes les 2s	Pas de liaison réseau	En défaut
Clignote lent : allumé toutes les 4s	Normal, liaison réseau	
Allumé fixe	En transmission	En transmission



DIALVEIL Versions Prom

Attention la Prom de la carte 3356 **est incompatible** avec la Prom de la carte 3355.

La carte 3351b **est incompatible** avec la carte 3351.

La carte 3356 se raccorde à la carte 3351b **uniquement**.

Version	N° série	A partir de	Réseaux (1) et notes
V300	129000000 à 150114020	Juillet 01	Bi-bande GSM 900Mhz et DCS 1800Mhz.
V301	150114045 à	Décembre 01	Paramètres état des sorties, niveau de champ modifié, nombre de balises, initialisation usine et Raz

(1) réseaux reconnus sous réserve d'essais réels

Pour effacer tous les paramètres (avec V301) coupez l'alimentation, appuyez et maintenir la touche 0 puis mettre sous tension.

Les paramètres usines sont les suivants :

Paramètre	Valeur Usine
Code Installateur	14 07 89
Code Pin	0 0 0 0
Transmission sur ligne	RTC secouru GSM
Dépassement d'appels	Après 500 appels sur 1 mois
Test Cyclique sur GSM	OUI
Intervalle TC en GSM	1 jour
Début du TC en GSM à	0 h 30
Sur dépassement Limitation TC en GSM	NON
Commande Défaut transmission	Inutilisée
Sortie Dépassement d'appels	Apparition 0V (en dépassement)
Sortie Déangement	Apparition 0V (lors d'un dérangement)
Sortie Défaut RTC	Disparition 0V (ouvert en Défaut)
Sortie Défaut GSM	Disparition 0V (ouvert en Défaut)
Sortie Défaut Total	Disparition 0V (ouvert en Défaut)
Sortie Test GSM	Disparition 0V (s'ouvre lors du Test)
Défaut GSM	Après 10 mn
Sortie Défaut Total	Fonctionne en défaut total
Destinataire en GSM	Pas de forçage (numéro reçu= N° envoyé)