

Centrale d'alarme radio professionnelle

DIAPASON DUO



système bidirectionnel DUO fréquences 433/868 MHz par



Sommaire

Principe d'installation	3
Conseil d'installation	4
Présentation	5
Centrale D3000	5
Détecteur infrarouge D330	6
Télécommande D310	7
Détecteur d'ouverture magnétique D320	8
Détecteur d'inondation D34I	9
Détecteur de fumée D340	10
Sirène intérieure D365	11
Sirène extérieure D360	12
Clavier radio D350	13
Répéteur D370	14
Installation	
Centrale D3000	15
Raccordement	
Centrale D3000	16
Paramétrage	17
Préambule, accès au paramétrage	17
Apprentissage des télécommandes	18
Apprentissage des détecteurs	19
Suppression des détecteurs	20
Apprentissage des claviers	21
Apprentissage des sirènes extérieures	22
Apprentissage des sirènes intérieures	24
Choix du canal radio	25
Modification des durées de temporisation	25
Modification des zones actives en marche partielle	25
Affectation des fonctions d'entrée	26
Réglage du HP interne	27
Paramétrage du transmetteur téléphonique	28
Menu Destinataires	29
Paramètres généraux	30
Menu Test	31
Grilles de paramétrage	32
Logiciel de paramétrage	34
Entretien	34

Principe d'installation

Le système d'alarme professionnel anti-intrusion **DIAPASON DUO** se compose d'une centrale d'alarme bidirectionnelle équipée d'un transmetteur téléphonique et d'un clavier avec afficheur en face avant, associée à des périphériques de type détecteur infrarouge, contact de porte/fenêtre, télécommande, détecteur d'inondation, détecteur de fumée, sirène intérieure et sirène extérieure. La liaison entre la centrale et les autres éléments de l'installation se fait par ondes radio sur deux fréquences distinctes (433 MHz et 868 MHz). Ce double codage permet d'éliminer la très grande majorité des fausses alarmes, rendant le système DUO sûr et fiable.

Le système **DIAPASON DUO** permet de gérer jusqu'à **24 détecteurs** (quel qu'en soit le type), **4 télécommandes** et **4 claviers radio**

La centrale accepte deux modes de mise en **marche, partielle ou totale**. Le comportement des détecteurs peut être configuré pour fonctionner différemment selon le type de mise en marche totale ou partielle.

La communication de la centrale avec les sirènes extérieures fonctionne en mode bidirectionnel permettant de renseigner l'utilisateur sur le mode de mise en marche choisi avec une indication sonore différente à la mise en marche partielle ou totale.

Le **transmetteur téléphonique intégré** permet d'alerter à distance en cas d'alarme intrusion soit par appel téléphonique et **message vocal** vers un autre abonné, soit en **télésurveillance**. Raccordé à la ligne téléphonique de l'installation, il permet également le **paramétrage à distance** du système.

Apprentissage

DIAPASON DUO nécessite l'apprentissage des différents périphériques par la centrale. Cette opération constitue l'étape principale du paramétrage. Elle peut s'effectuer, sur site, une fois les détecteurs installés, ce qui facilitera les réglages et garantira la bonne implantation des détecteurs sur l'installation. Il est également possible de préparer l'apprentissage sur une table, avant d'installer les périphériques. Dans ce cas, l'apprentissage sera plus facile et plus rapide. Toutefois, il faudra alors bien répartir les détecteurs et sirènes en fonction de la programmation, et veiller à ce qu'ils restent dans la zone de couverture radio avec une réception optimale.

Gamme HARMONIA

DIAPASON DUO reprend les fonctions de la gamme professionnelle des centrales intrusion HARMONIA fabriquées par SEPTAM. À ce titre, elle dispose d'un très grand nombre de fonctions qui peuvent être déployées par un installateur formé à la mise en service de ce type de systèmes. Toutefois, **DIAPASON DUO** est conçu pour une mise en œuvre simple et rapide ne nécessitant pas de programmation fastidieuse. Parmi les fonctionnalités supplémentaires du système notons particulièrement les 4 groupes indépendants de mise en service, les 17 codes utilisateurs, les option d'écoute à distance et d'interpellation et l'option de secours GSM en cas de coupure de ligne téléphonique. Pour plus d'information, se reporter à la notice d'installation et de paramétrage des centrales Harmonia.

Conseils d'installation

Le choix de l'emplacement de la centrale est stratégique car il conditionnera l'efficacité du système. Les appareils radio nécessitent un minimum de précaution dans leur implantation de façon à optimiser les performances de réception.

- Installer la centrale à l'intérieur des locaux à protéger, à un emplacement central de façon à limiter la distance entre la centrale et les périphériques. D'une manière générale, éviter de séparer la centrale de ses périphériques par un mur de béton ou une dalle de béton armé.
- Installer la centrale à au moins 1 m de toute masse métallique, et à au moins 50 cm de toute source électrique ou chemin de câbles reliés au secteur.

NOTA : Les masses métalliques et le béton constituent des obstacles que les ondes radio ne peuvent franchir ou contourner.

- Si la majorité des commandes quotidiennes sera effectuée à l'aide des télécommandes, la centrale dispose d'un clavier digital en façade qui permet les mises en marche du système ainsi que bon nombre d'autres commandes. Par conséquent, éviter d'installer la centrale dans un endroit difficile d'accès.
- Commencer par identifier les pièces à protéger, les entrées à surveiller et les passages obligés.
- Placer ensuite les détecteurs de façon à ce que l'on ne puisse pas les atteindre sans pénétrer dans leur champ de surveillance
- De même pour la centrale ; assurez-vous qu'elle se trouve protégée par au moins un détecteur.

Avertissement à lire avec attention avant utilisation

Installation - Toute opération d'installation, de maintenance ou de modification du système et des appareils doit être effectuée par un technicien qualifié.

Piles - Le remplacement des piles doit se faire par un modèle identique. Les placer et les relier en respectant le sens de polarité. Recycler les piles selon les directives en vigueur. En cas de destruction de l'appareil, retirer les piles au préalable.

Responsabilité - SEPTAM décline toute responsabilité résultant d'une mauvaise utilisation ou d'une installation incorrecte des appareils fournis

Garantie - Les appareils de la gamme sont garantis 2 ans.

Présentation

La centrale

Réf. D3000



La centrale **DIAPASON DUO** dispose d'un coffret en ABS blanc et d'un clavier 12 touches avec afficheur LCD de 2 fois 16 caractères. Elle intègre une alimentation 230 Vca (50Hz) / 12 Vcc 1,3 A à découpage. Elle se raccorde au secteur directement sur le bornier prévu à cet effet. Le coffret permet de recevoir une batterie 12V / 7Ah (réf. SP070) permettant de garantir une autonomie de fonctionnement au système d'au moins 36 heures en cas de coupure secteur.

Un transmetteur téléphonique est intégré sur la carte principale de la centrale qui peut avertir de toute alarme une personne disposant d'une ligne fixe ou mobile (nécessite la carte vocale 3058), ou une station de télésurveillance (avec abonnement).

Principales caractéristiques

Nombre de détecteurs	24
Nombre de télécommandes	4
Nombre de sirènes	4
Bande de fréquence	433 MHz et 868 MHz
Portée radio	100 m en champ libre
Autoprotection	A l'ouverture et à l'arrachement
Alimentation	230 Vca @ 50 Hz / 12 Vcc 1,3 A à découpage
Batterie	12V / 7Ah
Indice de protection	IP30 / IK04
Dimensions	H 327 x L 250 x P 93 mm

Supervision des détecteurs

Les détecteurs de la gamme DIAPASON sont supervisés. Ils envoient régulièrement une information de bon fonctionnement à la centrale. En cas d'absence de supervision d'un détecteur pendant plus de 4 heures, la centrale déclenche une alarme (si elle est en service) ou signale le défaut si elle est en arrêt.

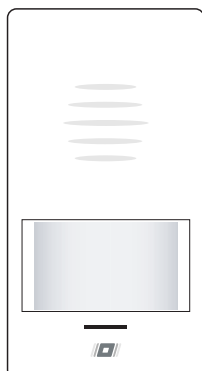
Ce principe de supervision sécurise l'installation de façon à garantir la présence des détecteurs enregistrés et leur bon fonctionnement.

Nota : Seules les télécommandes et les sirènes intérieures ne disposent pas de la supervision

Présentation

Détecteur Infrarouge Passif

Réf. D330



Le détecteur **D330** dispose d'un capteur infrarouge qui détecte les mouvements dans sa zone de couverture par différence de température infrarouge. Le déclenchement est matérialisé par l'allumage du voyant interne. L'alarme est transmise à la centrale qui lancera les avertissements vers les sirènes et/ou le transmetteur téléphonique.

Apprentissage par la centrale

Voir page 19.

Principales caractéristiques

Couverture	12 m x 90°
Réglage de sensibilité	Par potentiomètre de réglage
Comptage d'impulsions	1 ou 3 impulsions avant déclenchement
Supervision	oui - Toutes les 30 minutes environ
Autoprotection	A l'ouverture
Alimentation	1 ou 2 piles Alkaline Pro (réf. 6808 ou GP1604V)
Autonomie moyenne	18 mois (1pile) à 36 mois (2 piles)
Economie de pile	Mise en veille 2 minutes après chaque déclenchement
Consommation	0,014 mA (au repos) - 40 mA (en émission)
Poids	0,3 kg
Dimensions	H 125 x L 60 x P 55 mm

Précautions d'installation

Fixer le D330 au mur à une hauteur comprise entre 2 m et 2,5 m de haut, le logo vers le bas.

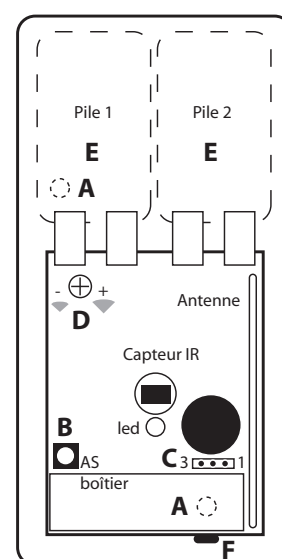
Ne pas installer le D330 face à une baie vitrée par laquelle les rayons du soleil pourraient frapper directement le détecteur.

Ne pas installer le D330 au dessus d'une source de chaleur type convecteur électrique ou pompe à chaleur, ni directement sous une source d'air froid (climatisation).

Comptage d'impulsion : Sélecteur C sur x1 : déclenchement dès la première impulsion. Sélecteur C sur x3 : 3 impulsions sont nécessaires pour le déclenchement. Cette fonction est particulièrement utile dans les cas de détection difficile (circulation d'air, etc ...)

Réglage de sensibilité : Le potentiomètre D de réglage de sensibilité permet de réduire la zone de couverture afin d'adapter la détection à des conditions difficiles.

Economie de la pile : Le D330 dispose d'un mode d'économie de la pile qui met le détecteur en veille pendant 2 minutes après chaque déclenchement. Ceci permet d'économiser la ou les piles et d'en augmenter d'autant la durée de vie.



Légende

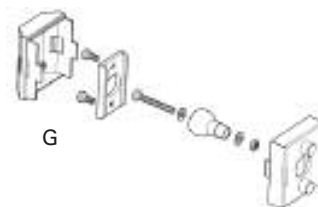
A - Trous de fixation - B : Autosurveillance
- C : Comptage d'impulsions - D : Réglage de sensibilité - E : Pile(s) - F : poussoir de test - G : rotule

Présentation

Mode Test : Le poussoir F permet de passer en mode test pendant 2 minutes afin de faciliter l'enregistrement du détecteur par la centrale et de vérifier la couverture de détection. Le mode test coupe le mode d'économie de la pile pendant les 2 minutes.

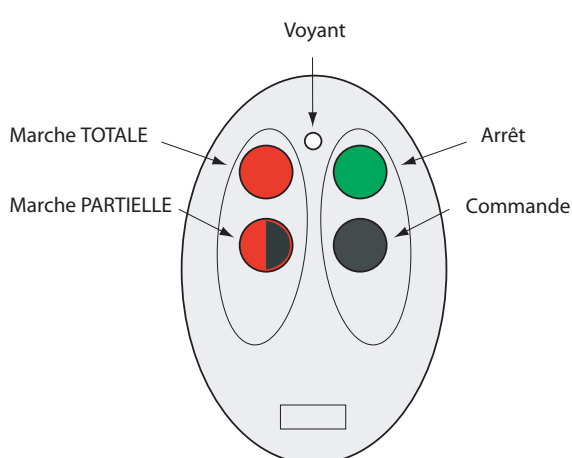
Lentille rideau : Proposée en option, la lentille rideau, interchangeable avec la lentille standard livrée d'usine, permet d'obtenir une couverture linéaire pour protéger une façade ou un passage.

Rotule : Proposée en option, la rotule G permet de régler l'orientation du détecteur.



Télécommande 4 boutons

Réf. D310



La télécommande 4 boutons **D310** permet d'effectuer plusieurs commandes avec le même appareil. Ses fonctions sont les suivantes :

- Bouton **ROUGE** : Mise en marche totale
- Bouton **VERT** : Mise à l'arrêt
- Bouton **ROUGE&NOIR** : Mise en marche partielle
- Bouton **NOIR** : Déclenche l'alarme de l'entrée sur laquelle cette fonction annexe aura été enregistrée (exemple d'application : alarme agression, alarme panique ou assistance, etc ...)

Apprentissage par la centrale

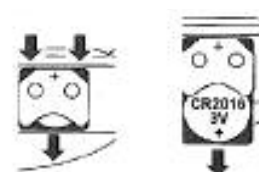
Placer la centrale en apprentissage (voir page 18). Lorsque la centrale est en attente de l'émetteur, appuyer sur l'un des boutons de la télécommande. Pour enregistrer la fonction annexe dans le menu 56 (voir page 19), utiliser une entrée (comme pour un détecteur) appuyer sur le bouton NOIR quand le système le demande pour enregistrer la fonction.

Principales caractéristiques

Alimentation	2 piles LITHIUM (réf. 6809 ou CR2016)
Autonomie moyenne	Dépendante du nombre d'utilisations quotidiennes
Consommation	0 mA (au repos) - 20 mA (en émission)
Portée radio / Supervision	30 m / Non
Poids	0,04 kg
Dimensions	H 75 x L 40 x P 11 mm

Remplacement des piles

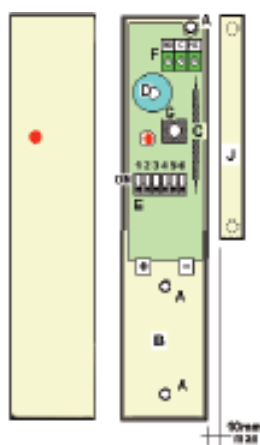
Lorsque la portée radio diminue, remplacer les piles. Ouvrir la télécommande avec un tournevis fin. Sortir les piles de leur logement (voir schéma) et les remplacer en veillant à respecter la polarité indiquée. Refermer l'appareil. La pile ne doit pas être jetée à la poubelle mais placée dans un container de recyclage prévu à cet effet.



Présentation

Détecteur d'ouverture et de chocs

Réf. D320



Le **D320** dispose d'un détecteur magnétique d'ouverture, d'un détecteur de chocs piezoélectrique ou d'une entrée filaire pour le branchement d'un autre type détecteur d'ouverture magnétique.

Modes de fonctionnement

Le D320 propose 3 modes de fonctionnement sélectionnables par un bloc de 6 dip-switchs :

- Détecteur d'ouverture intégré seul
- OU • Détecteur d'ouverture externe seul
- OU • Détecteur de chocs seul

	Dip 1	Dip 2	Dip 3	Dip 4
Détecteur d'ouverture intégré	OFF	OFF	OFF	OFF
Détecteur d'ouverture sur bornier	OFF	OFF	ON	OFF
Détecteur de chocs	au moins 1 sur ON		ON	ON
Sensibilité 2 impulsions (chocs)	ON	OFF		
Sensibilité 4 impulsions (chocs)	OFF	ON		
Sensibilité 8 impulsions (chocs)	ON	ON		

- Le **Dip 5** doit être placé sur **OFF** pour activer *l'autosurveillance à l'arrachement*. Il est alors impératif de fixer solidement le D320 avec les vis fournies à cet effet.
- Le **Dip 6** doit toujours rester sur **ON**

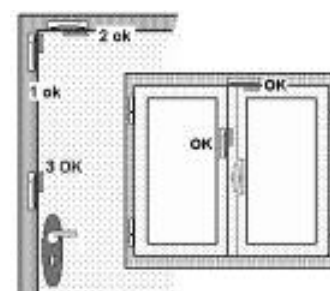
Apprentissage par la centrale - Voir page I9

Principales caractéristiques

Distance d'ouverture	1,2 cm
Distance du contact filaire	2 m de câble maximum
Comptage d'impulsions	2, 4 ou 8 impulsions avant déclenchement (chocs uniquement)
Supervision	oui - Toutes les 27 minutes environ
Autoprotection	A l'ouverture ET à l'arrachement (cette dernière sélectionnable)
Alimentation	1 pile Alkaline Pro (réf. 6808 ou GP1604V)
Autonomie moyenne	24 mois
Consommation	0,009 mA (au repos) - 40 mA (en émission)
Indice de protection	IP32
Dimensions / Poids	H 135 x L 30 x P 25 mm / 0,12 kg

Précautions d'installation

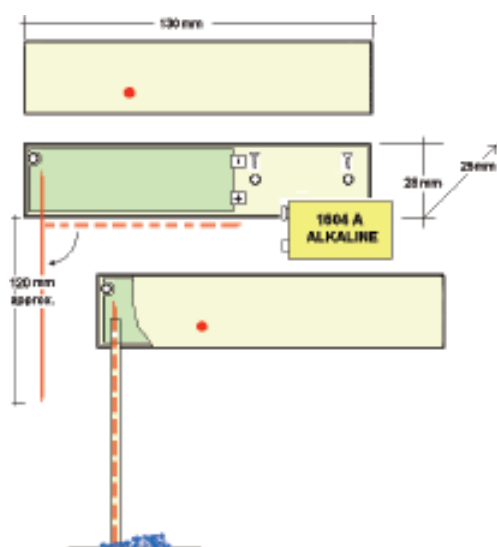
- Installer de préférence le D320 sur l'hubrisserie et l'aimant sur l'ouvrant à l'endroit où l'ouverture est la plus large.
- Vous pouvez installer le D320 à l'horizontale ou à la verticale.
- Repérer préalablement l'emplacement de l'ampoule du contact de façon à placer l'aimant bien en face de celle-ci.



Présentation

Détecteur d'inondation

Réf. D34I



Le **D34I** est un détecteur d'inondation qui permet de surveiller le niveau d'eau d'une pièce, d'une cuve, etc ... Les deux fils sortant de l'appareil sont destinés à être glissés dans la canule livrée. Le niveau d'eau montant, le liquide s'introduit dans le tube et met en contact les deux fils et déclenche l'alarme.

Apprentissage par la centrale

L'apprentissage par la centrale d'un détecteur D341 se fait en respectant les étapes décrites en page 19 de cette notice. Lorsque la centrale est en attente de l'émetteur, déclencher le détecteur en faisant contact avec les 2 fils de détection, ce qui transmet l'enrôlement du D341. La centrale affiche alors "INNONDATION NV#".

Principales caractéristiques

Supervision	oui - Toutes les 30 minutes environ
Autoprotection	Non
Alimentation	1 pile Alkaline Pro (réf. 6808 ou GP1604V)
Autonomie moyenne	24 mois
Consommation	0,009 mA (au repos) - 40 mA (en émission)
Indice de protection	IP32
Température de fonctionnement	-10°C à + 40°C
Poids	0,12 kg
Dimensions	H 130 x L 28 x P 25 mm

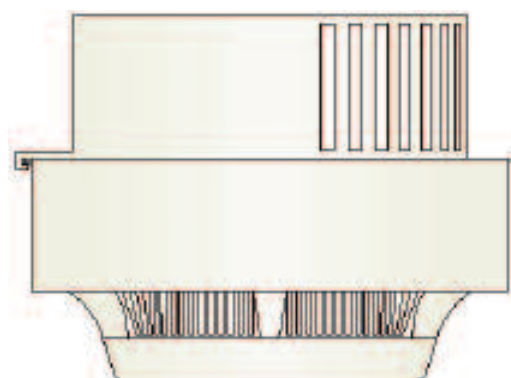
Précautions d'installation

Fixer le D341 au mur à l'horizontale en laissant pendre les deux fils vers le sol. Introduire les fils dans le tube vers le bas. Il est possible rallonger les deux fils de 50 cm maximum. Dans ce cas il faut veiller à en laisser un plus court que l'autre de 0,5 à 1 cm maxi.

Présentation

Détecteur de fumée

Réf. D340



Le **D340** est un détecteur de fumée optique qui détecte également la concentration de poussière dans un volume donné. Il dispose d'un bouton de test et d'un voyant de contrôle. Le système d'autodiagnostic assure un fonctionnement optimal du détecteur.

Lorsque le **D340** détecte la présence de fumée ou de poussière, il envoie l'information à la centrale et déclenche son buzzer interne de façon à alerter les personnes proches de la zone pour accélérer leur évacuation.

Apprentissage par la centrale

L'apprentissage par la centrale d'un détecteur D340 se fait en respectant les étapes décrites en page 19 de cette notice. Lorsque la centrale est en attente de l'émetteur, appuyer sur le bouton test pendant quelques secondes.

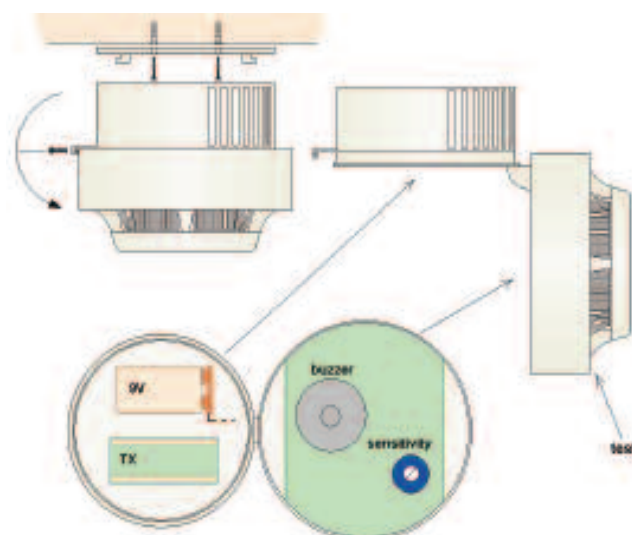
Principales caractéristiques

Utilisation	Intérieure
Durée de vie	8 à 10 ans (encrassement de la chambre optique)
Volume protégé	6 m x 6 m par 3 m (hauteur)
Supervision	oui - Toutes les 25 minutes environ
Autoprotection	Non
Alimentation	1 pile Alkaline Pro (réf. 6808 ou GP1604V)
Autonomie moyenne	18 mois
Consommation	0,015 mA (au repos) - 25 mA (en émission)
Poids	0,1 kg
Dimensions	Ø 110 x H 65 mm

Précautions d'installation

Ne pas peindre l'appareil, ni le dépoussiérer au plumeau mais, si besoin est, à l'aide d'un chiffon légèrement humide.

Hauteur maximale d'installation 3 m.



Principe d'installation

Sirène intérieure

Réf. D365



La sirène **D365** est destinée à un usage exclusivement intérieur. La fréquence sonore émise lors des phases d'alarme est calibrée de façon à gêner au maximum les intrus. La forte puissance est particulièrement désagréable et permet de mettre en fuite les individus.

Apprentissage par la centrale

La sirène est l'un des seuls éléments de l'installation qui ne nécessite pas d'apprentissage à la centrale car elle n'envoie aucune information. Son initialisation s'effectue par la validation d'un canal radio associé à une sortie paramétrée en 02=SIRÈNE INTÉRIEURE.

Défaut pile basse

En cas de pile basse, la sirène émet un beep régulier au moment de la mise marche/arrêt du système. Le remplacement des piles doit être effectué par l'installateur qui accède au paramétrage de façon à réapprendre à la sirène la liaison avec la centrale dès la sortie du paramétrage.

Défaut d'autosurveillance

En cas d'ouverture du coffret, la sirène se déclenche pendant 3 minutes, même si le capot est remis en place et s'annule au changement d'état Marche ou Arrêt du système.

Principales caractéristiques

Utilisation	Intérieure
Puissance	114 dB à 1 mètre
Portée radio / Supervision	30 m / Non
Autosurveillance	Autonome à l'ouverture
Alimentation	3 piles Alkaline Pro (réf. 6810)
Autonomie moyenne	18 mois
Consommation	0,06 mA (au repos) - 300 mA (en alarme)
Poids	0,7 kg
Dimensions	H 97 x L 157 x P 44 mm

Conseils d'installation

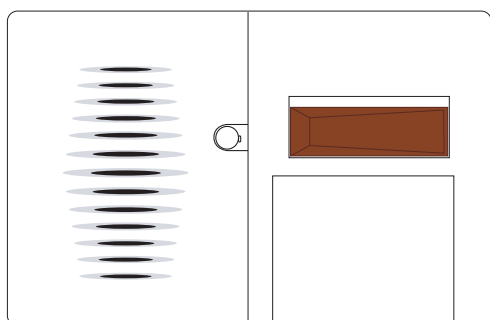
Installer la sirène à un endroit central du bâtiment pour qu'elle soit audible dans toutes les pièces avec la même puissance.

Nous conseillons l'utilisation de plusieurs sirènes dans les locaux de plus grande surface de façon à obtenir une diffusion sonore homogène.

Présentation

Sirène extérieure

Réf. D360



La sirène extérieure **D360** communique avec la centrale sur un mode bi-directionnel. D'une part, la centrale doit envoyer les informations d'alarme à la sirène pour déclencher l'avertissement sonore, et d'autre part, la sirène doit communiquer à la centrale les informations de pile basse et d'autosurveillance. Elle est supervisée comme les autres détecteurs.

La sirène **D360** dispose d'une chambre de compression sonore de forte puissance capable de générer un son dont la fréquence lui permet une propagation sur plusieurs centaines de mètres..

Apprentissage par la centrale

Respecter très méticuleusement les étapes décrites à la page 22

Principales caractéristiques

Utilisation	Extérieure
Puissance	116 dB à 1 mètre
Supervision	oui - Toutes les 23 minutes environ
Autosurveillance	A l'ouverture ET à l'arrachement
Alimentation	Pack de pile spécifique 9 V / 12 Ah (réf. 6812)
Autonomie moyenne	48 mois
Consommation	0,17 mA (au repos) - 1,3 A (en alarme)
Indice de protection	IP43
Poids	1,4 kg
Dimensions	H 214 x L 310 x P 65 mm

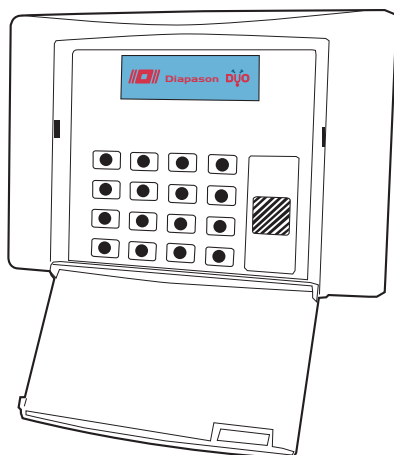
Précautions d'installation

Installer la sirène à un endroit difficile d'accès pour les intrus de façon à diminuer les risques de sabotage.

Présentation

Clavier radio

Réf. D350



Le clavier radio **D350** permet de commander la centrale d'un point fixe de l'installation sans avoir à passer de câble entre les deux.

Il est possible de programmer jusqu'à 4 claviers **D350** sur une installation.

Fonctions avancées : L'emploi de plusieurs claviers peut être très utile dans le cas où plusieurs secteurs indépendants sont déployés sur un même système ; chaque clavier peut alors commander son propre secteur. Ces fonctionnalités avancées nécessitent un paramétrage poussé et sont réservées aux installateurs expérimentés en programmation des centrales HARMONIA

Apprentissage par la centrale

Voir page page 21

Codage et sécurité

Le clavier est par définition un organe sensible de l'installation car il permet la neutralisation du système. Ici, le meilleur process de sécurisation a été préconisé ; en effet, le clavier ne détient aucun code d'accès dans sa mémoire interne. Il ne fait qu'envoyer à la centrale le code tapé par l'utilisateur, la centrale compare alors le code reçu avec ceux enregistrés dans sa base de données. Une fois le code reconnu, le système exécute des commandes associées à ce code. La sécurité s'en trouve grandement renforcée.

Principales caractéristiques

Utilisation	Intérieure
Portée radio / Supervision	30 m / Non
Autosurveillance	Non
Alimentation	Pile 9V (réf. 6808 / GP1604A)
Autonomie moyenne	24 mois
Consommation	0,001 mA (au repos) - 40 mA (en émission)
Indice de protection	IP30
Poids	0,3 kg
Dimensions	H 102 x L 168 x P 30 mm

Précautions d'installation

Installer le clavier à l'intérieur des locaux protégés, à un emplacement stratégique, surveillé par un détecteur volumétrique D330 pour renforcer la sécurisation du point d'accès au système.

Répéteur

Réf. D370

Le **D370** est un répéteur qui permet d'allonger la portée du système DIAPASON lorsque des émetteurs sont placés hors de portée radio de la centrale. Il permet également de contourner des obstacles tels que des murs en béton.

Apprentissage par la centrale

Le répéteur D370 s'enrole de la même manière qu'un émetteur classique (IRP, contact d'ouverture, ...). Pour l'enroller, appuyer sur le switch d'autosurveillance quand la centrale est en attente d'un émetteur (voir page 19). Il occupe une des 24 entrées disponibles sur le système. L'entrée utilisée sert à véhiculer les informations d'autosurveillance et de supervision. Le reste des alarmes reçues par le D370 est retranscrit à la centrale de manière transparente, comme le fait un émetteur.

Principales caractéristiques

Utilisation	Intérieure
Supervision	oui - Toutes les 24 minutes environ
Autosurveillance	A l'ouverture
Alimentation principale	Secteur 230 Vca @ 50 Hz - 1 batterie 6V 1,2 Ah (réf. BT12)
Autonomie moyenne	72 heures en cas de coupure secteur
Consommation	12 mA
Poids	1,2 kg
Dimensions	H 66 x L 126 x P 48 mm

Réglage des dip-switchs internes

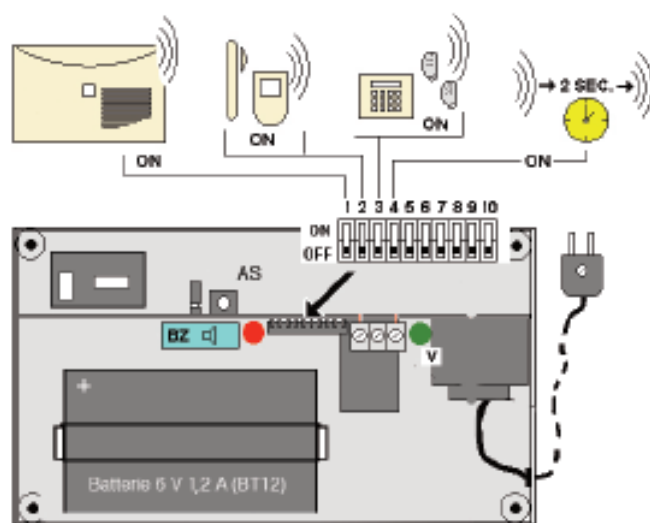
IMPORTANT : Effectuer toute manipulation avec le secteur débranché. Risque de choc électrique.

Seuls les 4 premiers dip-switchs sont actifs.

Fonction des dips-switchs su ON :

- 1 - Active la répétition des sirènes D360 et D365
- 2 - Active la répétition des détecteurs (D320, D330, D340, et D341)
- 3 - Active la répétition des télécommandes D310 et claviers D350
- 4 - Décale la répétition du signal d'environ 2 secondes

IMPORTANT : D'usine, les dip-switchs sont sur OFF . Aucun signal n'est répété.

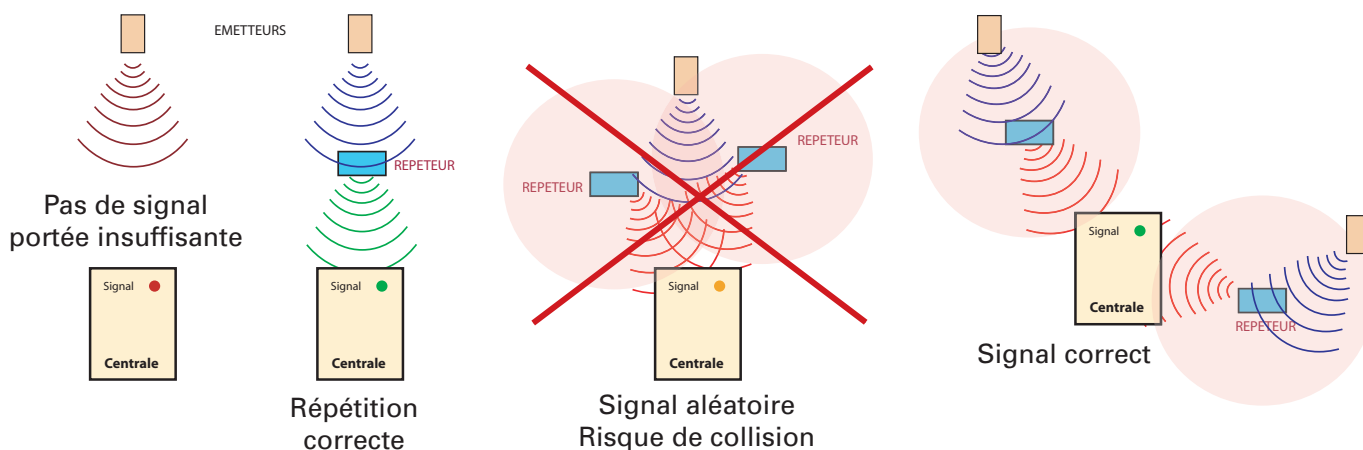


Précautions d'installation

Répéteur

Les mêmes précautions qu'avec la centrale D3000 doivent être prises avec le répéteur.

IMPORTANT : Ne pas installer 2 répéteurs dans le même champ de couverture car cela risque de créer des collisions entre les signaux radio des émetteurs et les signaux retranscrits par les répéteurs entre eux. Le risque de perte des messages radio est alors plus important.

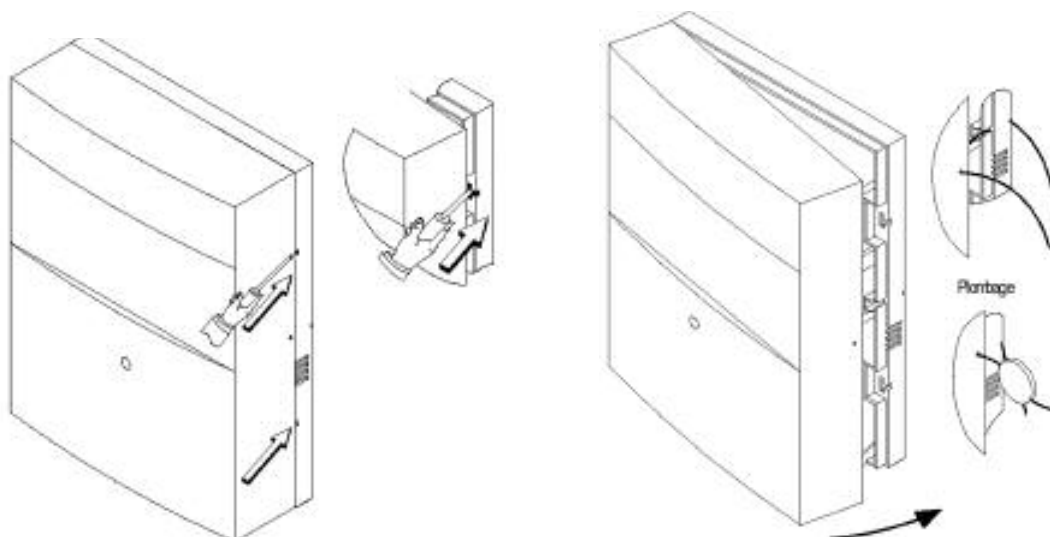


Installation

Centrale

Ouverture du coffret

Utiliser un tournevis pour déclipser le capot du côté droit. Voir schémas ci-dessous.



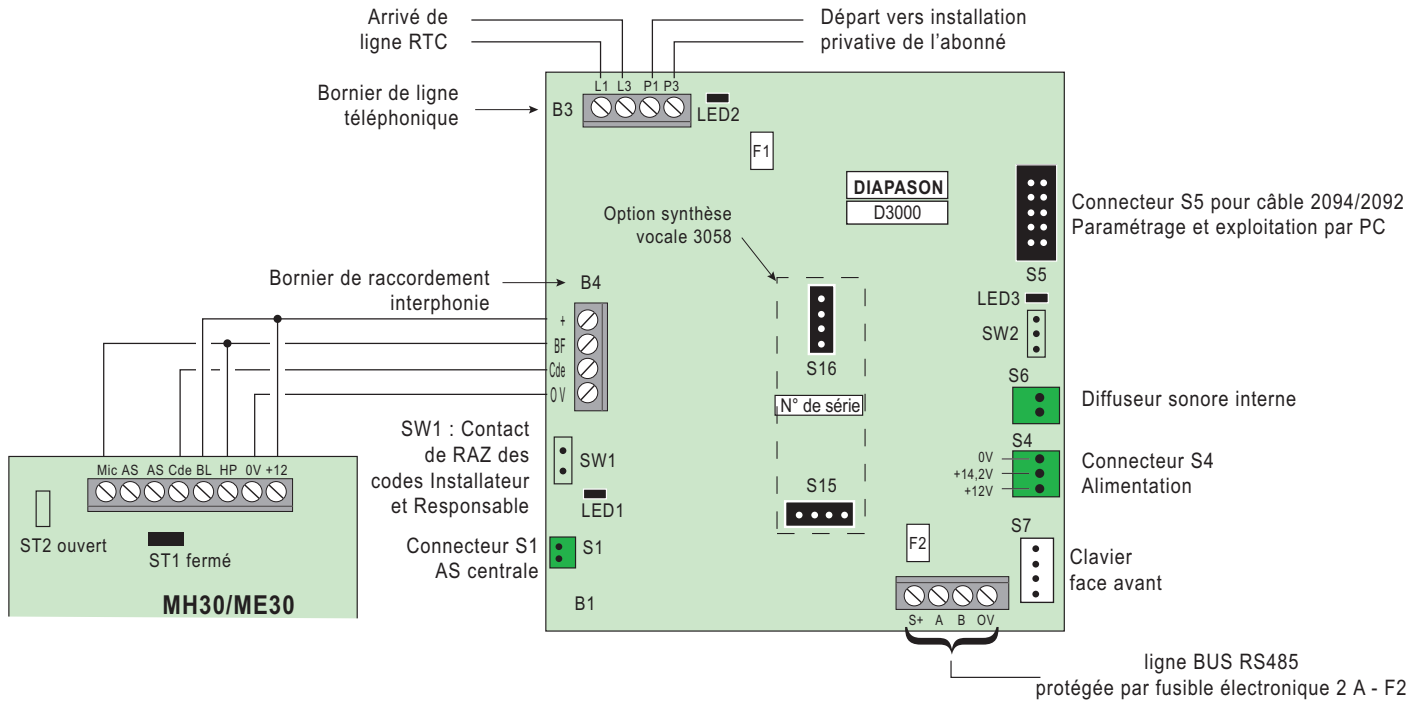
Fermeture et plombage

Pour fermer le coffret, engager le côté gauche en premier puis presser de l'autre côté jusqu'au "clic". Vous pouvez également plomber le coffret pour éviter toute manipulation par des personnes non-autorisées (voir schéma ci-dessus).

Raccordements

Raccordements des connecteurs

Les connecteurs S1, S4 et S6. sont pré-installés en usine.



Fonctionnement LED1 :

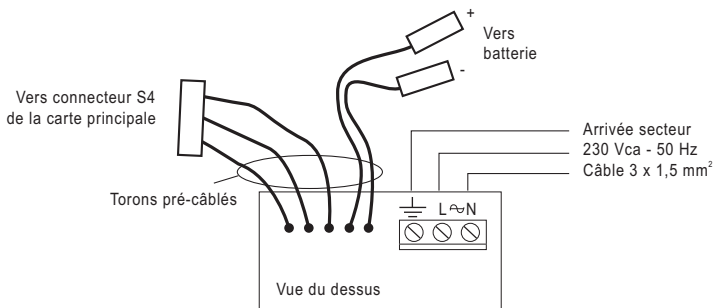
Lorsque l'autosurveillance de la centrale est ouverte, la LED doit clignoter rapidement. Si elle ne clignote pas, cela signifie que le dialogue avec les modules ne s'effectue pas correctement. L'autosurveillance de la centrale est fermée quand le connecteur S1 est en place et que le switch du capot est fermé.

Fonctionnement LED2 :

Signale l'état de la ligne téléphonique

- Défaut tension basse : 10,80 Vcc
- Retour tension correcte : 11,60 Vcc

Raccordements de l'alimentation Secteur



Autres raccordements

Se reporter au schéma détaillé ci-dessus.

Paramétrage

Préambule

DIAPASON DUO reprend les fonctions de la gamme professionnelle des centrales intrusion HARMONIA fabriquées par SEPTAM. À ce titre, elle dispose d'un très grand nombre de fonctions qui peuvent être déployées par un installateur formé à la mise en service de ce type de systèmes. Toutefois, **DIAPASON DUO** est conçu pour une mise en œuvre simple et rapide ne nécessitant pas de programmation fastidieuse.

Le paramétrage développé dans les pages suivantes ne tient pas compte de ces fonctionnalités, mais se cantonne au paramétrage spécifique des fonctionnalités radio de la centrale. Pour plus d'information, se reporter à la notice d'installation et de paramétrage des centrales Harmonia.

Code RESPONSABLE d'usine

Le code principal de mise en service dit "Code RESPONSABLE" est par défaut :

① ② ③ ④

Exclusion de l'Autosurveillance

L'exclusion de l'autosurveillance s'effectue avec la commande ci-dessous. Elle est nécessaire pour avoir accès au paramétrage :

③ * ① ② ③ ④ déclenchement ① ② ③ ④ annulation de l'alarme

Code INSTALLATEUR d'usine

L'accès au paramétrage, également appelé "MODE MAINTENANCE" est protégé par un code "INSTALLATEUR" modifiable, d'usine :

② ⑤ ① ② ⑨ ⑤

L'accès ne peut se faire que si l'autosurveillance a été préalablement exclue.

Le système affiche alors l'écran suivant :

```
00= SORTIE MENU
#=oui #=suite
```

Cet écran constitue le point de départ pour toutes les étapes suivantes du paramétrage. C'est l'écran d'accueil du MODE MAINTENANCE.

Rétablissement de l'Autosurveillance

Depuis le mode maintenance, taper :

① ① * # * * Cette action rétablit l'autosurveillance à condition qu'aucun défaut d'autosurveillance ne soit en cours (boîtier ouvert, etc ...)

Si le rétablissement de l'autosurveillance s'avère impossible, c'est qu'un détecteur n'a pas été initialisé correctement par la centrale. Déclencher le détecteur (en passant devant pour un IRP ou en ouvrant la porte pour un contact) ce qui le ré-initialisera correctement à la centrale.

Apprentissage des télécommandes

Menu 55

La première étape du paramétrage consiste à enregistrer les télécommandes sur le système. Il est possible "d'enroller" jusqu'à 4 télécommandes. Cette opération s'appelle "l'apprentissage".

Télécommande N° 1

5 5 * 1 * 1 * (accès au sous-menu Apprentissage)

Actionner l'un des boutons de la télécommande N° 1. Puis taper 5 * * pour enregistrer et valider.

Procéder de même pour les télécommandes N° 2 à 4

Télécommande N° 2, 3 et 4

5 5 * 2 * 1 * Actionner la télécommande N° 2. Puis 5 * * pour valider.

5 5 * 3 * 1 * Actionner la télécommande N° 3. Puis 5 * * pour valider.

5 5 * 4 * 1 * Actionner la télécommande N° 4. Puis 5 * * pour valider.

Suppression des télécommandes

Menu 55

Télécommande N° 1

5 5 * 1 * 1 * puis 2 * * pour supprimer et valider.

Procéder de même pour les télécommandes N° 2 à 4

Télécommande N° 2, 3 et 4

5 5 * 2 * 1 * puis 2 * * pour supprimer et valider.

5 5 * 3 * 1 * puis 2 * * pour supprimer et valider.

5 5 * 4 * 1 * puis 2 * * pour supprimer et valider.

Apprentissage des détecteurs

Menu 56

L'apprentissage des détecteurs se fait sur le même principe que celui des télécommandes, mais par le menu "56". Le système permet de gérer jusqu'à 24 détecteurs parmi les types décrits dans la partie Présentation (pages 5 à 11). Le principe de paramétrage interdit certaines adresses. En effet, les détecteurs sont regroupés en 3 groupes de 8 comme suit : 001 à 008 - 011 à 018 - 021 à 028. Ainsi, certaines adresses n'existent pas (009, 010, 019 et 020).

Nous vous invitons à remplir soigneusement la fiche de paramétrage en annexe de façon à conserver une trace écrite des détecteurs enregistrés avec leur emplacement et leur adresse.

Détecteur N° 001

5 6 * 0 0 1 * 1 * (accès au sous-menu Apprentissage)

```
Attend emt.radio
# = fin
```

déclencher le détecteur 001 (voir Cas Particuliers ci-dessous pour les variantes entre les différents types de détecteurs)

```
001 Infrarouge
#fin 5erreg #eff
```

Le système identifie le type de détecteur, son numéro de série ainsi que le niveau du signal radio reçu. Il affiche les deux écrans suivants en alternance (toutes les 2 sec)

```
Infrarouge nv1
Numéro 00123
```

taper alors 5 * pour enregistrer et valider.

```
Supervision=NON
#=suite #=modif
```

L'écran ci-contre s'affiche automatiquement pour les émetteurs supervisés pour activer ou non la supervision. D'origine, NON est sélectionné. Modifier à OUI par

puis * * pour valider.

Procéder de même pour les autres émetteurs

Détecteurs N° 002, 003 ... 028

5 6 * 0 0 2 * 1 * déclencher le détecteur 002, 5 * # * *

5 6 * 0 0 3 * 1 * déclencher le détecteur 003, 5 * # * *

...

5 6 * 0 2 8 * 1 * déclencher le détecteur 028, 5 * # * *

Cas particuliers

Détecteur infrarouge D330

Le détecteur infrarouge D330 dispose d'une fonction d'économie de la pile qui inhibe le détecteur pendant 2 minutes après une détection. Le mode test permet de supprimer cette fonction pendant 2 minutes et donc de procéder à l'enregistrement plus facilement. Pour passer en mode test, appuyer sur le bouton poussoir se trouvant en haut à droite du circuit électronique à l'aide d'un tournevis (voir présentation en page 6).

Détecteur d'ouverture D320

Ouvrir le contact en éloignant l'aimant du détecteur.

Détecteur d'inondation D341

Après avoir ôté le tube-guide, déclencher le détecteur en mettant les deux fils de détection en contact.

Détecteur de fumée D340

Actionner le bouton test de l'appareil pour l'enregistrer.

Sirène extérieure D360

Appuyer sur le ressort du contact d'autosurveillance à l'ouverture. *La sirène extérieure D360 s'enregistre comme tout autre émetteur et prend une des 24 entrées disponible sur le système.*

Suppression des détecteurs

Menu 56

Choisissez le numéro du détecteur à supprimer (de 001 à 028) puis accéder au sous-menu d'apprentissage.

Détecteur N° 001

5 6 * 0 0 1 * 1 * puis taper 2 * pour le supprimer et * valider.

Procéder de même pour les autres émetteurs

Détecteurs N° 002, 003 ... 028

5 6 * 0 0 2 * 1 * puis 2 * pour le supprimer et * valider.

5 6 * 0 0 3 * 1 * puis 2 * pour le supprimer et * valider.

...

5 6 * 0 2 8 * 1 * puis 2 * pour le supprimer et * valider.

Comment sortir du menu après l'enrôlement des émetteurs ?

Pour sortir du menu apprentissage 0 *

Pour sortir du menu émetteur 0 0 0 *

Pour sortir du menu 56 0 0

Pour sortir du mode maintenance *

Apprentissage des claviers

Menu 54

L'apprentissage des détecteurs se fait sur le même principe que celui des télécommandes, mais par le menu "54". Le système permet de gérer jusqu'à 4 claviers. Ils sont supervisés et gèrent la transmission de la pile basse ainsi que le défaut d'autosurveillance. L'adressage des claviers radio se fait sur les positions 4 à 7. Le clavier en face avant porte l'adresse "0". Les 3 autres claviers filaires possibles s'enregistrent sur les adresses 1 à 3.

Clavier N° 1

5 4 * 1 * 1 * (accès au sous-menu Apprentissage)

```
Attend cla.radio
* = fin
```

Appuyer 4 fois sur une touche numérique du clavier numéro 1 de façon à ce qu'il soit reconnu par la centrale (Affiche clavier 4)

```
Clavier 4
#fin 5enreg #eff
```

Le système identifie le clavier, son numéro de série ainsi que le niveau du signal radio reçu. Il affiche les deux écrans suivants en alternance (toutes les 2 sec)

```
clavier nu6
Numéro 00123
```

taper alors 5 * * pour enregistrer et valider.

```
Supervision-NON
#=suite
```

L'écran ci-contre s'affiche sans possibilité de modification. La supervision n'est pas disponible sur les claviers radio. Cet écran le rappelle.

Procéder de même pour les autres claviers

Claviers N° 2, 3 et 4 (numérotés 5, 6 et 7)

5 4 * 2 * 1 * déclencher l'AS du clavier 2, puis taper 5 * *

5 4 * 3 * 1 * déclencher l'AS du clavier 3, puis taper 5 * *

5 4 * 4 * 1 * déclencher l'AS du clavier 4, puis taper 5 * *

Apprentissage de la touche de fonction annexe

Le clavier D350 dispose d'une touche de fonction qui peut générer une alarme de type panique ou agression par exemple, pour déclencher la transmission vers un service d'urgence ou de sécurité. Paramétrer cette fonction comme un détecteur classique en utilisant une entrée disponible (voir page 19).

Suppression des claviers

Menu 54

Dans le menu claviers radio (54), choisissez le numéro du clavier à supprimer (de 4 à 7), puis sélectionnez le sous-menu Apprentissage (1).

Clavier N° 1 (numéroté de 4 à 7)

5 4 * 1 * 1 * puis taper 2 * pour le supprimer et * valider.
Procéder de même pour les autres claviers à supprimer

Apprentissage des sirènes extérieures

L'apprentissage des sirènes extérieures bidirectionnelles D360 nécessite un double apprentissage "centrale vers sirène" et "sirène vers centrale". Respecter scrupuleusement les étapes suivantes :

- 1 - Ouvrir la sirène extérieure et mettre en place la vis d'autosurveillance
- 2 - Brancher le pack de piles

SIRÈNE VERS CENTRALE

- 3 - accéder au mode maintenance
- 4 - Aller au menu 56 et choisissez une entrée libre (la 028 dans l'exemple) pour y enrôler la sirène

5 6 * 0 2 8 * 1 *

- 5 - Remettre les capots de la sirène et la fermer avec la vis. La sirène émet 1 bip de confirmation

- 6 - valider l'apprentissage 5 * # * * puis quitter le menu d'apprentissage des

émetteurs 0 * 0 0 0 *

CENTRALE VERS SIRÈNE

- 7 - Choisir le menu 51=SORTIES
- 8 - Sélectionner la sortie 001, correspondant à la fonction d'usine "10=SIRÈNE EXTÉRIEURE"
- 9 - Sélectionner le sous menu "7=code radio"
- 10 - Choisir un canal, le 1 par exemple. Ce canal sera celui affecté à cette sirène (voir aussi p. 25).

5 1 * 0 0 1 * 7 * 1 * La sirène émet 6 beeps de confirmation.

- 11 - Sortir du paramétrage des sorties 0 * 0 0 0 *

AFFECTATION DE LA FONCTION 07=AUTOSURVEILLANCE

- 12 - Aller au menu 50=ENTRÉES pour affecter la fonction "07=autosurveillance" à cette entrée (ici la 028)

5 0 * 0 2 8 * 1 * 0 7 *

- 13 - Sortir du mode maintenance

0 0 * 0 * 0 0 0 * 0 0 *

Signalisation de mise à l'arrêt

Menu 51

Si vous souhaitez que la sirène extérieure indique par un bip la mise à l'arrêt du système, utiliser la sortie 003, lui affecter la fonction 01=ARRÊT (programmée ainsi par défaut) et le canal radio 1 attribué à la sirène extérieure.

Accéder au mode maintenance, puis entrer la sequence suivante :

(5) (1) (*) (0) (0) (3) (*) (7) (*) (1) (*) (0) (*) (1) (*) (0) (1) (*)				
Accès au menu 51=SORTIES puis à la sortie 003	7=code radio puis choix du canal affecté à la sirène (ici le 1)	sortir du menu 7	menu fonction	choix fonction 01=ARRET

Signalisation de mise en marche

Menu 51

Si vous souhaitez que la sirène extérieure indique par un bip la mise en marche du système, utiliser la sortie 004, lui affecter la fonction 05=MARCHE (programmée ainsi par défaut) et le canal radio 1 attribué à la sirène extérieure.

Accéder au mode maintenance, puis entrer la sequence suivante :

(5) (1) (*) (0) (0) (4) (*) (7) (*) (1) (*) (0) (*) (1) (*) (0) (5) (*)				
Accès au menu 51=SORTIES puis à la sortie 004	7=code radio puis choix du canal affecté à la sirène (ici le 1)	sortir du menu 7	menu fonction	choix fonction 05=MARCHE

Remplacement de la pile des sirènes extérieures

Le remplacement du bloc piles des sirènes extérieures nécessite l'accès au mode maintenance. Suivre les étapes suivantes :

1 - Accéder au mode maintenance

(3) (*) (1) (2) (3) (4) "ALARME" (1) (2) (3) (4) puis (2) (5) (1) (2) (9) (5)

2 - Ouvrir la sirène puis remplacer la pile usagée par une neuve

3 - Refermer la sirène. Elle émet alors 1 bip d'attente de confirmation

4 - Sortir du mode maintenance et rétablir l'autosurveillance avec la commande

(1) (0) (*) (#) (*) (*)

5 - La sirène émet 6 beeps de confirmation.

6 - La sirène est opérationnelle dès la sortie du mode maintenance

Apprentissage des sirènes intérieures

L'apprentissage de la sirène intérieure D365 nécessite l'apprentissage de la centrale par la sirène. Respecter scrupuleusement les étapes suivantes depuis le mode maintenance :

- 1 - Ouvrir la sirène
- 2 - Brancher la pile et refermer la sirène
- 3 - Choisir le menu 51=SORTIES (depuis le mode maintenance)
- 4 - Sélectionner la sortie 002, correspondant à la fonction d'usine "11=SIRÈNE INTÉRIEURE"
- 5 - Sélectionner le sous menu "7=code radio"
- 6 - Choisir un canal, par exemple le 2 (Ne pas prendre le même canal que la sirène extérieure).
La sirène émet 6 beeps de confirmation.
- 7 - Sortir du paramétrage des sorties.
- 8 - La sirène est opérationnelle dès la sortie du mode maintenance

Résumé

5 1 * 0 0 2 * 7 * 2 * 0 * 0 0 0 * 0 0 *

Signalisation de mise à l'arrêt

Si vous souhaitez que la sirène intérieure indique par un bip la mise à l'arrêt du système, utilisez la sortie 003, lui affecter la fonction 01=ARRÊT (paramétrée ainsi par défaut) et le canal radio 2 attribué sirène intérieure.

Accéder au mode maintenance, puis entrer la séquence suivante :

5 1 * 0 0 3 * 7 * 2 * 0 * 1 * 0 1 *

Pour la signalisation de mise en marche, procéder de la même façon en choisissant la sortie 004 et la fonction de sortie 05=MARCHE au lieu de 01=ARRÊT

Remplacement de la pile des sirènes intérieures

Le remplacement des piles nécessite de répéter l'opération d'apprentissage de la centrale par la sirène D365. Respecter scrupuleusement les étapes suivantes :

- 1 - Accéder au mode maintenance

3 * 1 2 3 4 "ALARME" 1 2 3 4 puis 2 5 1 2 9 5

La sirène émet un bip lors de l'accès au mode maintenance.

- 2 - Ouvrir la sirène puis remplacer la pile usagée par une neuve et refermer la sirène
- 3 - Sortir du mode maintenance avec la commande

1 0 * # * *

Choix du canal radio des sirènes

Menu 51

Le canal radio est le moyen d'envoyer des informations vers les sirènes. A un canal correspond une sirène. Pour choisir un canal, on doit d'abord l'associer à une sortie (virtuelle) du système. De cette façon, on dirige toutes les informations destinées à une sirène (extérieure par exemple) toujours vers le canal qui lui est attribué (le canal 1).

SORTIE	Fonction par défaut	Choix du canal
Sortie 001	10=SIRÈNE EXTÉRIEURE	1
Sortie 002	11=SIRÈNE INTÉRIEURE	2
Sortie 003	01=ARRÊT	1 ou 2
Sortie 004	05=MARCHE	1 ou 2
Sortie 005	06=MARCHE PARTIELLE	1 ou 2
Sortie 006	07=ALARME	1 ou 2

Le canal radio (ou "code radio" dans le paramétrage) se choisit dans le menu 51=SORTIES. On choisit la sortie à laquelle affecter un canal, puis le sous-menu 7=Code radio, et le canal désiré :

Exemple de canal radio 2 pour la sortie 004 **5 1 * 0 0 4 * 7 * 2 ***
 Voir aussi "Apprentissage des sirènes" en pages 22 et 24

Modification de la tempo d'entrée/sortie

Menu 20

Les temporisations d'entrée/sortie sont calibrées d'usine à 30 secondes. Il est possible de modifier cette valeur de 001 à 240 secondes en sélectionnant la séquence suivante depuis le mode maintenance :

2 0 * 1 * 3 | * 0 4 0 | * # * 0 2 5 | * 0 *
 Accès au menu | Tempo de sortie | Tempo d'entrée | validation
 secteur / secteur1 / tempo

Dans l'exemple ci-dessus, la temporisation de sortie est réglée à 40 secondes et la temporisation d'entrée à 25 secondes.

Modification des zones actives en marche partielle

Menu 50

Par défaut, toutes les entrées sont activées en marche partielle. Pour en désactiver une, suivre la démarche ci-dessous, depuis le mode maintenance. Dans cet exemple, nous modifions l'entrée 015 pour qu'elle soit ignorée en marche partielle :

5 0 * 0 1 5 * 5 * # *

Depuis cet endroit, pour modifier une autre entrée (par exemple la 016, taper

0 * 0 1 6 * 5 * # *

Taper ensuite la série ci-dessous pour quitter le mode maintenance :

0 * 0 0 0 * 0 0 *

Affectation d'une fonction d'entrée

Menu 50

Il existe différentes fonctions d'entrées qui conditionnent le fonctionnement des détecteurs selon des scénarii pré-définis. Par défaut, les entrées de la centrale DIAPASON 3000 sont paramétrées d'usine avec des fonctions dites "INTRUSION" comme suit :

Entrée	Fonction	Entrée	Fonction	Entrée	Fonction
001	02=TEMPORISÉE	011	02=TEMPORISÉE	021	02=TEMPORISÉE
002	03=MIXTE	012	03=MIXTE	022	03=MIXTE
003	03=MIXTE	013	03=MIXTE	023	03=MIXTE
004	01=IMMÉDIATE	014	01=IMMÉDIATE	024	01=IMMÉDIATE
005	01=IMMÉDIATE	015	01=IMMÉDIATE	025	01=IMMÉDIATE
006	01=IMMÉDIATE	016	01=IMMÉDIATE	026	01=IMMÉDIATE
007	01=IMMÉDIATE	017	01=IMMÉDIATE	027	01=IMMÉDIATE
008	01=IMMÉDIATE	018	01=IMMÉDIATE	028	01=IMMÉDIATE

FONCTIONS D'ENTRÉES INTRUSION

Pour modifier la fonction d'une entrée intrusion, procéder comme suit :

5 0 * 0 0 2 * 1 * 0 1 *

Dans cet exemple, l'entrée 002 est programmée avec la fonction 01=IMMÉDIATE.

Taper ensuite la série ci-dessous pour quitter le mode maintenance :

0 * 0 0 0 * 0 0 *

D341 - DÉTECTEUR D'INNONDATION

Le D341 est un détecteur technique. La fonction qui lui est associée est la 16=TECHNIQUE. Pour la modifier procéder comme suit :

5 0 * 0 2 2 * 1 * 1 6 *

Dans cet exemple, le détecteur d'inondation doit être enregistré à l'emplacement 022

Taper ensuite la série ci-dessous pour quitter le mode maintenance :

0 * 0 0 0 * 0 0 *

D340 - DÉTECTEUR DE FUMÉE

Le D340 est un détecteur incendie. La fonction qui lui est associée est la 15=INCENDIE. Le déclenchement de ce détecteur en marche ou en arrêt déclenchera la sirène interne de la centrale d'une manière intermittente pour signaler qu'un détecteur incendie est en alarme.

Pour la modifier procéder comme suit :

5 0 * 0 2 3 * 1 * 1 5 *

Dans cet exemple, le détecteur de fumée doit être enregistré à l'emplacement 023

Taper ensuite la série ci-dessous pour quitter le mode maintenance :

0 * 0 0 0 * 0 0 *

Réglage du HP interne

Menu 57

La centrale **D3000** est équipée d'un HP interne dont la puissance réglable permet de faire office de sirène intérieure et de signalisation sonore pour diverses fonctions décrites ci-dessous.

ARBORESCENCE DU MENU 57

57=HAUT PARLEUR

1= SECTEUR - Réservé aux installateurs expérimentés - Voir notice HARMONIA

2= ALARME INTRUSION

3=TÉLÉCOMMANDE

4=TEMPO ESTOTAL

5=TEMPO ES PARTIELLE

1 = SÉLECTION DU HP PAR SECTEUR - Réservé aux installateurs expérimentés - Voir notice HARMONIA

2 = HP ACTIF SUR ALARME INTRUSION

Par défaut le HP est actif lors des alarmes. Pour modifier ce paramètre, taper :

5 7 * 2 * puis **#** pour désactiver le HP sur alarme intrusion, et ***** pour valider

3 = RÉGLAGE DU VOLUME DU HP INTERNE SUR ACTIVATION D'UNE TÉLÉCOMMANDE

Le HP émet une mélodie de 4 bips lorsqu'une télécommande radio est actionnée. Le volume du HP est réglable de 00 à 99 (00=fonction désactivée). Le réglage d'usine est pré-réglé à 50.

Pour modifier ce paramètre, taper :

5 7 * 3 * taper un chiffre de 00 à 99. Valider avec ***** ou taper **#** pour tester le réglage sélectionné. Le HP émet la mélodie au volume souhaité.

4 = RÉGLAGE DU VOLUME DU HP INTERNE LORS D'UNE MISE EN MARCHÉ TOTALE

Le HP émet une mélodie de 2 bips longs lorsqu'une le système passe en marche totale. Le volume du HP est réglable de 00 à 99 (00=fonction désactivée). Le réglage d'usine est pré-réglé à 50. Pour modifier ce paramètre, taper :

5 7 * 4 * taper un chiffre de 00 à 99. Valider avec ***** ou taper **#** pour tester le réglage sélectionné. Le HP émet la mélodie au volume souhaité.

5 = RÉGLAGE DU VOLUME DU HP INTERNE LORS D'UNE MISE EN MARCHÉ PARTIELLE

Le HP émet une mélodie de 2 bips courts lorsqu'une le système passe en marche partielle. Le volume du HP est réglable de 00 à 99 (00=fonction désactivée). Le réglage d'usine est pré-réglé à 50. Pour modifier ce paramètre, taper :

5 7 * 5 * taper un chiffre de 00 à 99. Valider avec ***** ou taper **#** pour tester le réglage sélectionné. Le HP émet la mélodie au volume souhaité.

IMPORTANT : Le transmetteur téléphonique intégré sur la carte principale de la centrale D3000 nécessite un paramétrage rigoureux, un peu plus complexe que celui déjà décrit plus haut. En conséquence, ce chapitre est réservé aux installateurs expérimentés ou rompus au paramétrage des centrales Harmonia. Pour les autres, nous recommandons l'emploi du logiciel de paramétrage D305 qui synthétise dans quelques écrans synoptiques l'ensemble des paramètres nécessaires au bon fonctionnement du transmetteur. Ce logiciel intuitif est disponible en téléchargement gratuit sur notre site internet : www.septam.fr, rubrique téléchargements.

Arborescence du menu 61=TRANSMETTEUR

Menu 61

1= DESTINATAIRES

1= DESTINATAIRE 1

- 01 = Réseau
- 02 = Téléphone
- 03 = Protocole
- 04 = N° client ou code (D)
- 05 = Acquitté téléphone
- 06 = Fin évènement (D)
- 07 = Ecoute
- 08 = Accès phonique (P)
- 09 = Message accueil (P)
- 10 = Code centrale
- 11 = Codes entrées
- 12 = Recopie Infos
- 13 = RAZ Infos

2 = DESTINATAIRE 2 (Idem desti.1)

3 = DESTINATAIRE 3 (Idem desti.1)

4 = DESTINATAIRE 4 (Idem dest. 1)

2 = GENERAUX

- 01 = Enregistr. Mess. Accueil
- 02 = Télégestion
- 03 = Paramétrage
- 04 = Téléphone Réappel
- 05 = Appel entrant
- 06 = Préfixe
- 07 = Test cyclique RTC
- 08 = Temporisation défaut RTC
- 09 = Défaut asservi M/A sect. 1..4
- 10 = M/A asservi. M/A secteur 1..4
- 11 = Appel sortant
- 12 = Mode d'acquit (P)

3 = TEST

- 1 = Evénement
- 2 = Moniteur
- 3=Zone de surveillance

L'accès à ce menu se fait depuis le mode maintenance en tapant



Menu Destinataire

Menu 61*1*(2, 3, 4)

L'accès aux paramètres du Destinataire 1 se fait avec la commande suivante :

6 1 * 1 * 1 * . .

Dans ce tableau, toutes les commandes doivent être validées par la touche * (sauf contre-indication contextuelle)

MENU	ACCÈS	EXPLICATION	CHOIX POSSIBLES	ACTIONS
01=RÉSEAU	0 1	Choix du réseau pour ce destinataire	Public RTC, Public, GSM voix, autocom, privé autocom	#
02=TELEPHONE	0 2	Saisie du numéro de téléphone du destinataire	10 chiffres en général	Chiffres
03=PROTOCOLE	0 3	Choix du protocole de transmission	Phonique, Digital 1, Digital 7, Digital SIA, Digital CID	#
04=CODE CLIENT	0 4	En digital, code d'identification du site, du client (voir Télésurveilleur)	Suivant les protocoles, de 4 à 8 chiffres	Chiffres
05=AQUITTE TEL.	0 5	Autres destinataires NON appelés si ce destinataire est acquitté	2 3 4	Touches cor- respondantes
06=FIN EVENEMENT	0 6	En digital, choix de transmettre ou non les fins de défauts	OUI ou NON	#
07=ECOUTE	0 7	Autorise ou non le passage en écoute à la fin de la transmission d'alarme	OUI ou NON	#
08=ACCES PHONIQUE	0 8	En phonique, autorisation de modification des numéros phoniques par l'utilisateur	OUI ou NON	#
09=MES. ACCUEIL	0 9	En phonique, définit le message délivré en début de transmission	Message par défaut ("Bonjour, ici Diapason"), message enregistré, pas de message	1 2 3
10=CODE CENTRALE	1 0	Définition des codes génériques transmis, voir explication ci-dessous	-	-
11=CODE ENTRÉES	1 1	Définition des codes transmis POINT PAR POINT, voir explication ci-dessous	-	-
12=RECOPIE INFO	1 2	Recopier les paramètres vers un autre destinataire (sauf le numéro de tél.)	Les destinataires 2, 3 et 4	2 3 4
13=RAZ INFO	1 3	Efface TOUS les paramètres pour ce destinataire	OUI ou NON	#

Menus IO et II : Transmission point par point ou par code général

Il existe 2 méthodes pour attribuer un code de transmission à un point ou une entrée interne :

- Le code centrale**, qui regroupe sous le même code de transmission toutes les alarmes de même nature.
 - **Avantage** : Cette méthode permet de paramétrer le transmetteur en **quelques minutes seulement**.
 - **Inconvénient** : N'envoie que des infos d'alarme générale sans identification du point en alarme.
- Le code du point**, qui permet d'identifier chaque point individuellement..
 - **Avantage** : **Identification individuelle** de chaque alarme point par point.
 - **Inconvénient** : Programmation longue nécessitant l'appel de chaque point.

Il est toutefois possible de mixer les 2 méthodes ; choisir les codes centrale et paramétrer individuellement quelques points qui seront transmis avec un code particulier différent pour une identification plus précise. Ce code de point sera prioritaire sur le code centrale pour ce point.

A - CODES CENTRALE ET ENTRÉES INTERNES

Entrez un code unique pour chacune des alarmes ci-dessous que vous désirez transmettre

- | | | |
|----------------------|---|------------------------|
| 1 • Alarme totale | Un code de transmission unique pour chacun de ces 3 types d'entrées (INTRUSION, INCENDIE ou ASSISTANCE) transmis pour tous les points paramétrés avec les fonctions d'entrées associées (*) Voir également notice des centrales HARMONIA | |
| 2 • Incendie | | |
| 3 • Assistance | | |
| 4 • Batterie basse | 9 • Exclusion | 14 • Défaut GSM |
| 5 • Electrique | 10 • Test cyclique RTC | 15 • Test cyclique GSM |
| 6 • Autosurveillance | 11 • Test demandé | 16 • Défaut RTC |
| 7 • M/A total | 12 • Accès installateur | |
| 8 • Marche partielle | 13 • Accès distant | |

B - CODES POINT PAR POINT DE 001 À 028

Par défaut, aucune transmission n'est active. Pour les activer, il faut entrer un code d'alarme ou un "OUI" (en fonction du protocole choisi). Si vous ne souhaitez pas transmettre tous les points en intrusion, choisissez "NON" comme code centrale et affectez un code uniquement aux points que vous souhaitez transmettre.

(*) Exemple : Si vous choisissez le code 10 pour "Alarme totale", toutes les entrées paramétrées avec les fonctions 01=IMMÉDIATE, 02=MIXTE, 03=TEMPORISÉE et 04=24/24 enverront le code d'alarme 10 vers le télésurveilleur.

Menu Paramètres généraux

Menu 61*2

L'accès aux paramètres généraux se fait avec la commande suivante :



MENU	ACCÈS	EXPLICATION	CHOIX POSSIBLES	ACTIONS
01=ENREGIST MSG	0 1	Avec la carte 3058, permet l'enregistrement du message d'accueil	Maintenir le poussoir de la carte 3058 et parler devant l'appareil	* # *
02=TELEGESTION	0 2	Permet d'autoriser la télégestion à distance sans intervention locale	OUI ou NON	#
03=PARAMETRAGE	0 3	Permet d'autoriser le paramétrage à distance sans intervention locale	OUI ou NON	#
04=TEL. RÉAPPEL	0 4	Définit le numéro de téléphone de réappel pour les opérations à distance	10 chiffres en général	Chiffres
05=APPEL ENTRANT	0 5	Définit les conditions pour accepter les appels entrants, voir ci-dessous	1 2 3	--
06=PREFIXE	0 6	Définit le préfixe à numéroter pour accéder au réseau public derrière un PABX	1 à 4 chiffres	Chiffres
07=TEST T.C. RTC	0 7	Définit les paramètres du test cyclique Voir détails ci-dessous	1 2 3	--
08=TEMPO DEF. RTC	0 8	Définit le temps après lequel le défaut RTC sera effectif (de 1 à 3600 sec.)	4 chiffres	Chiffres
09=DEF. ASS. SECT	0 9	transmission des défauts asservis à l'état des secteurs	Marche, Arrêt, Non transmis, Indifférent	1, 2, 3 ou 4
10=M/A ASS SECT	1 0	Transmission des Marche/arrêt asservis à l'état des secteurs	Marche, Arrêt, Non transmis, Indifférent	1, 2, 3 ou 4
11=APPEL SORTANT	1 1	Définit le mode de sortie des appels, avec ou sans préfixe	OUI ou NON	#
12=MODE ACQUIT	1 2	En phonique, choix de la touche à composer pour acquitter l'appel	0 à 9 ou dièse	0 à 9 ou #

Menus 05 : APPEL ENTRANT

1=NB. SONNERIE : décroché après le nombre de sonneries indiqué (pas de réponse pour 00)
 2=REP 2EME APPEL : Oui ou Non, avec non réponse au premier appel ; avec Oui réponse au deuxième appel et le nombre de sonneries paramétré en 1
 3=ASS. M/A SECT. : possibilité d'asservir la réponse à l'état des secteurs (1 à 4, Marche ou Arrêt ou Indifférent)

Menus 07 : TEST T.C. RTC (en digital)

1=T.C. DUREE : détermine l'écart entre 2 tests cycliques (en jours ou de 00h10 à 23h50)
 2=TC HEURE DEBUT : détermine l'heure du premier test en sortie de paramétrage
 3=TC ASSERVI M/A : possibilité d'asservir l'envoi du TC à l'état de la centrale Marche Arrêt ou Indifférent

Menu Test

Menu 61*3

L'accès aux paramètres généraux se fait avec la commande suivante :

6 1 * 3 *

MENU	ACCÈS	EXPLICATION	CHOIX POSSIBLES	ACTIONS
01=EVENEMENT	①	Permet d'effectuer des tests de transmission	Avec un code centrale ou un point	① ② *
02=MONITEUR	②	Permet de suivre en temps réel les différentes étapes de la transmission		#
03=ZONE SURVEILL*	③	Permet de tester la validité des adresses des boîtiers d'écoute MH35B	Choix de l'adresse de 01 à 24	*

* : Cette fonctionnalité nécessite l'utilisation de l'option MH36C (interface de bus audio) et au moins un MH35B (micro et hp pour écoute et interpellation)

Grilles de paramétrage

Entrées

Adresse	Type de détecteur	Fonction	Libellé - 16 caractères max.	Partielle OUI - NON	Supervision OUI - NON	Secteur	Fonction d'usine
001						1	03=TEMPORISÉE
002						1	02=MIXTE
003						1	02=MIXTE
004						1	01=IMMÉDIATE
005						1	01=IMMÉDIATE
006						1	01=IMMÉDIATE
007						1	01=IMMÉDIATE
008						1	01=IMMÉDIATE
011						1	03=TEMPORISÉE
012						1	02=MIXTE
013						1	02=MIXTE
014						1	01=IMMÉDIATE
015						1	01=IMMÉDIATE
016						1	01=IMMÉDIATE
017						1	01=IMMÉDIATE
018						1	01=IMMÉDIATE
021						1	03=TEMPORISÉE
022						1	02=MIXTE
023						1	02=MIXTE
024						1	01=IMMÉDIATE
025						1	01=IMMÉDIATE
026						1	01=IMMÉDIATE
027						1	01=IMMÉDIATE
028						1	01=IMMÉDIATE

Sorties

Adresse	Fonction	Canal Radio	Fonction d'usine	Secteur
001			10=SIRÈNE EXTÉRIEURE	
002			11=SIRÈNE INTÉRIEURE	
003			01=ARRET	
004			05=MARCHE	
005			06=MARCHE PARTIELLE	
006			07=ALARME	

Grilles de paramétrage

Paramètres destinataires

	Réseau	Téléphone	Protocole	Code client (D)	Acquit	Fin Evén. (D)	Ecoute	Phonique (P)	Message Acc. (P)
<i>Exemple</i>	<i>Public A.</i>	<i>01 43 34 22 55</i>	<i>DIGITAL 1</i>	<i>01480</i>	<i>2 - _ - 4</i>	<i>OUI</i>	<i>NON</i>	<i>NON</i>	<i>NON</i>
Dest 1									
Dest 2									
Dest 3									
Dest 4									

Paramètres généraux

Télégestion			
Paramétrage			
Télégestion réappel			
Appel entrant	Nbr sonneries	2ème appel	Secteur -----
Préfixe	-----		
Test cyclique RTC	Durée J_ _ _ H_ _	Début _ _ H_ _	Asservi M/A Ind / A / M
Tempo défaut RTC	_ _ _ _ sec.		
Défaut asservi secteur	Secteurs	-----	
M/A asservi secteur	Secteurs	-----	

(D) : en digital uniquement
(P) : en phonique uniquement

Code centrale

	Dest. 1	Dest 2	Dest. 3	Dest. 4
01 - Alarme totale	-----	-----	-----	-----
02 - Incendie	-----	-----	-----	-----
03 - Assistance	-----	-----	-----	-----
04 - Batterie	-----	-----	-----	-----
05 - Electrique	-----	-----	-----	-----
06 - Autoprotection	-----	-----	-----	-----
07 - M/A totale (D)	-----	-----	-----	-----
08 - Marche partielle (D)	-----	-----	-----	-----
09 - Exclusion (D)	-----	-----	-----	-----
10 - Test cyclique RTC (D)	-----	-----	-----	-----
11 - Test demandé (D)	-----	-----	-----	-----
12 - Accès installateur (D)	-----	-----	-----	-----
13 - Accès distant (D)	-----	-----	-----	-----

Résumé des principales commandes

Apprentissage

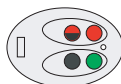
Suppression

5 4 * ? * 1 * ./. 5 * *



5 4 * ? * 1 * 2 * *

5 5 * ? * 1 * ./. 5 * *

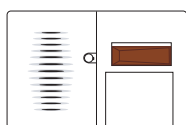


5 5 * ? * 1 * 2 * *

5 6 * 0 ? ? * 1 * ./. 5 * *



5 6 * 0 ? ? * 1 2 * *



Affectation d'une sortie (la 001) et d'un canal radio (le 1) à cette sirène extérieure

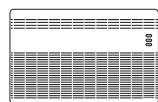
5 1 * 0 0 1 * 7 * 1 *

Apprentissage sirène vers centrale

5 6 * 0 ? ? * 1 ./. 5 * *

Affectation de la fonction autosurveillance à l'entrée choisie ci-dessus

5 0 * 0 ? ? * 1 * 0 7 *



Affectation d'une sortie (la 002) et d'un canal radio (le 2) à cette sirène intérieure

5 1 * 0 0 2 * 7 * 2 *

Paramètres généraux

Modif tempo d'entrée / sortie

2 0 * 1 * 3 * 0 4 5 * # 0 2 5 * *

Exemple pour une tempo de sortie à 45 sec et une tempo d'entrée à 25 secondes

pour quitter

0 * 0 * 0 0

Modif des entrées actives en marche partielle

5 0 * 0 ? ? * 5 * # *

pour quitter

0 * 0 0 0 * 0 0

Choix du canal radio (1 à 8)

5 1 * 0 ? ? * 7 * ? *

pour quitter

0 * 0 0 0 * 0 0

Résumé des principales commandes

Modif des fonctions d'entrées

O1=immédiate

5 0 * 0 ? ? * 1 * 0 1 *

O2=mixte

5 0 * 0 ? ? * 1 * 0 2 *

O3=temporisée

5 0 * 0 ? ? * 1 * 0 3 *

O7=autosurveillance

5 0 * 0 ? ? * 1 * 0 7 *

I5=incendie

5 0 * 0 ? ? * 1 * 1 5 *

I6=technique

5 0 * 0 ? ? * 1 * 1 6 *

pour quitter

0 * 0 0 0 * 0 0

pour changer d'entrée

0 * 0 ? ? *

Réglage du HP interne

Sélection du HP par secteur

5 7 * 1 * ? *

Désactiver HP sur alarme totale

5 7 * 2 * # *

Volume HP sur activation télécommande

5 7 * 3 * ? ? * (test du volume: #) *

Volume HP sur marche totale

5 7 * 4 * ? ? * (test du volume: #) *

Volume HP sur marche partielle

5 7 * 5 * ? ? * (test du volume: #) *

pour quitter

0 * 0 0

pour quitter

0 * 0 0

pour quitter

0 * 0 0

pour quitter

0 * 0 0

pour quitter

0 * 0 0

