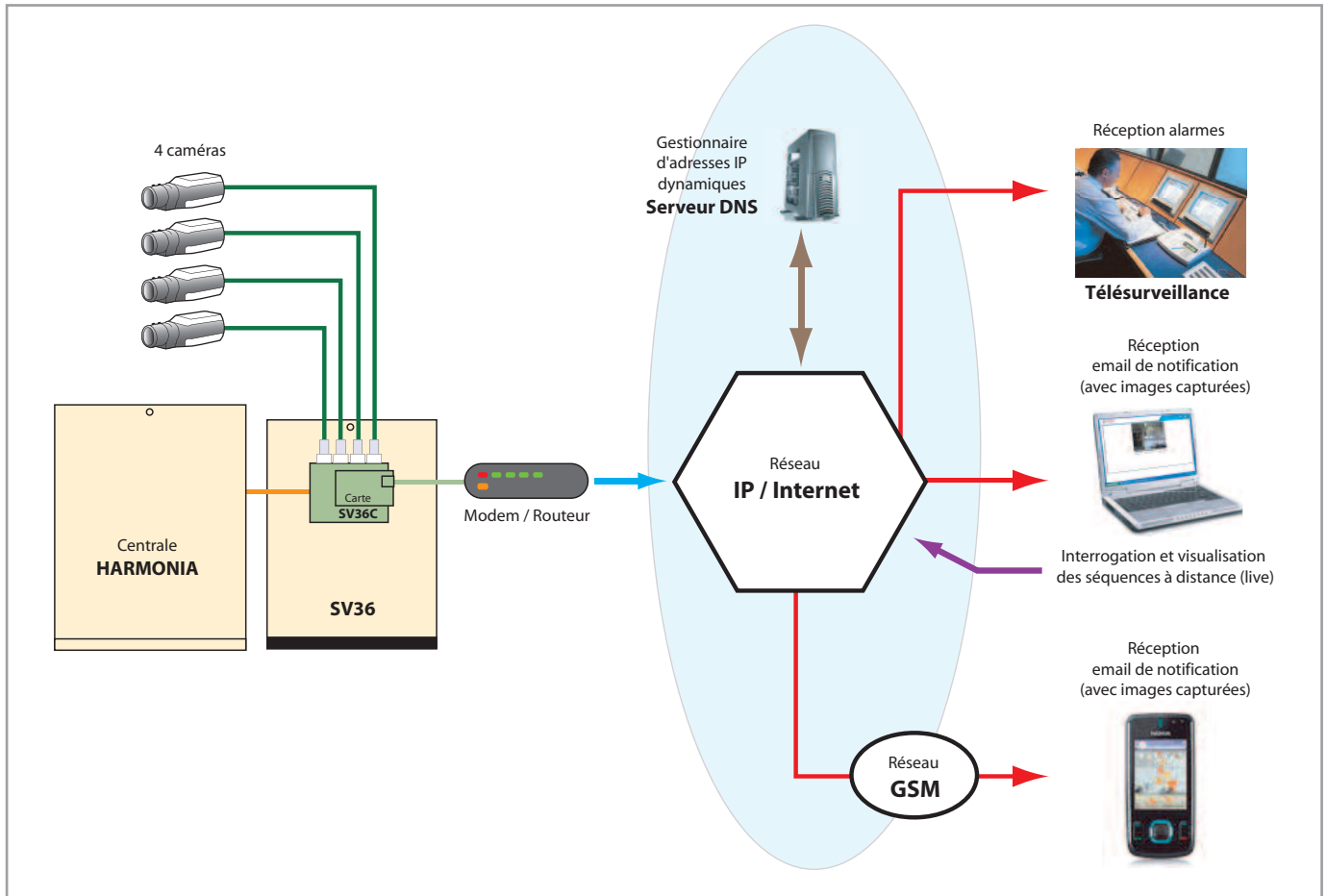




# NOTICE D'INSTALLATION



## SV36

### TRANSMISSION D'IMAGES SUR IP

• 4 entrées vidéo

• Intégrable dans les coffrets d'alimentation 4501, 4502M ou 4502G

#### Organismes certificateurs :



AFNOR Certification  
<http://www.marque-nf.com>

CNPP Cert.  
<http://www.cnpp.com>  
Référenciel NF 324 - H58

Certifié 2 boucliers  
N° 122 210 - 03

## CHAPITRE 1 - DESCRIPTION

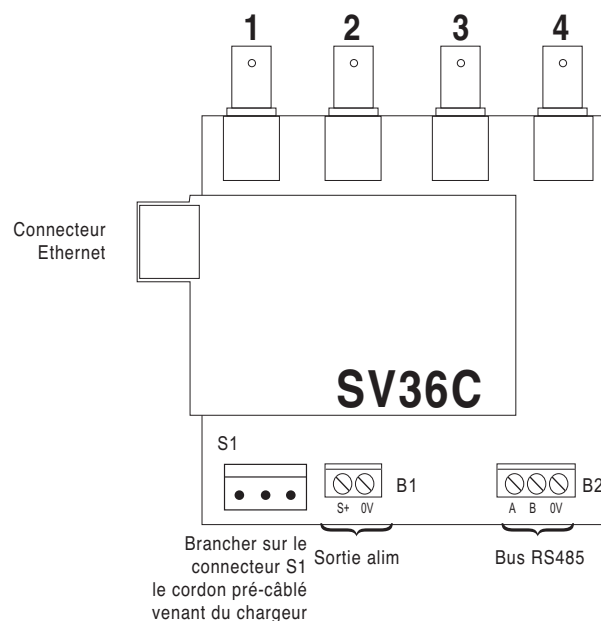
### 1.1 PRÉSENTATION

#### 1.3.17 Carte de transmission d'images sur IP

Carte intégrable dans un coffret d'alimentation 4501, 4502M ou 4502G permettant la transmission d'images suite au déclenchement d'un point intrusion.

Cette carte dispose de 4 entrées vidéo pour le raccordement de 4 caméras vidéo grâce à 4 connecteurs BNC. Elle permet de transmettre sur réseau IP les images capturées au moment du déclenchement de l'alarme intrusion.

Fig. 53 : Détails de la carte SV36C



**Attention :** Ne pas alimenter la carte avec le bus de la centrale. Utiliser le toron pré-câblé venant du chargeur. La sortie d'alimentation (bornier B1) permet d'alimenter un autre équipement (caméra 12V, par exemple). Veillez toutefois à la consommation de l'ensemble, la carte SV36C consommant à elle seule 200 mA en permanence.

Le lien entre les points de détection et les entrées vidéo s'effectue par paramétrage au menu 65=ZONES VIDÉO.

### 1.2 CARACTÉRISTIQUES TECHNIQUES

#### 1.4.15 Carte de transmission d'images sur IP SV36C

- |                        |                           |
|------------------------|---------------------------|
| • Dimensions (en mm) : | L 86 - l 86               |
| • Fixation :           | 4 entretoises             |
| • Entrées vidéo :      | Analogiques 1 V / 75 Ohms |
| • Alimentation :       | 10,5 à 15 Vcc             |
| • Consommation :       | 200 mA @ 12 Vcc           |

## CHAPITRE 2 - INSTALLATION ET RACCORDEMENT

### 2.10 RACCORDEMENT DE LA CARTE SV36C

Apporter un soin tout particulier aux entrées et sorties vidéo de façon à ne pas dénaturer la qualité du signal vidéo. Utiliser des connecteurs BNC à sertir. Ils offrent une meilleure résistance mécanique aux manipulations.

## CHAPITRE 3 - PARAMÉTRAGE

### 3.5.13 Menu 65 = ZONES VIDÉO

La carte vidéo SV36C permet de commuter des voies vidéo (4 maxi) selon la zone vidéo associée au point en déclenchement.

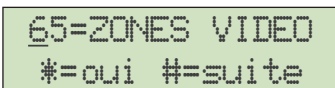
**Remarque** : La carte SV36C n'est pas reconnue dans les menus 12=CONFIGURATION et 13=DIAGNOSTICS.

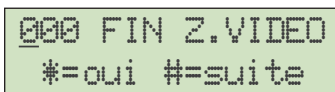
- Arborescence du menu ZONES VIDÉO

#### 65=ZONES VIDÉO

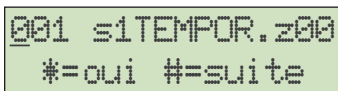
000=Fin Zones Vidéo  
 001=Entrée 1  
   0=Retour Entrée  
   1=choix zone  
   2=Test zone  
 ... 158=Entrée 158 (2680)  
 ... 008=Entrée 008 (2650)  
 ... 028=Entrée 028 (2651 et 2660)

Choix menu  Taper **6** **5** ou faites défiler le menu avec la touche **#**

Choix menu  Valider avec **\*** pour accéder au menu ZONES VIDEO

menu zones video  Taper un nombre de 001 à 158 correspondant à l'entrée que vous désirez paramétrer ou faites défiler les choix avec **#**


- En tapant 001 depuis le MENU ZONES VIDEO on obtient

menu zones video  Ecran de synthèse de l'entrée choisie. Taper **\*** pour accéder au menu de l'entrée ou faites défiler les choix avec **#**.

Lecture de l'écran ci-dessus :

001 : 001 à 158, adresse de l'entrée  
 s1 : S1 à S8, secteur associé à l'entrée  
 TEMPOR : 6 caractères, libellé de la fonction affectée à l'entrée  
 z00 : Zone de surveillance vidéo associée à l'entrée (00 = pas de zone vidéo associée)

Ce menu est une aide à l'installateur lui permettant de contrôler le fonctionnement du système (Fonction particulièrement utile à distance, avec le logiciel de télégestion et l'émulateur clavier).

sous menu entrée  Taper un chiffre de 1 à 2 ou faites défiler les choix avec **#**

- En tapant 1 on obtient :

sous menu  
entrée

```

1=Choix zone
*=oui #=suite

```

Taper \* pour affecter la ZONE VIDEO ou faites défiler avec #

sous menu  
entrée

```

001zone video=00
*=oui #=suite

```

Taper un nombre de 01 à 04 pour affecter une zone vidéo à l'entrée ou faites défiler les choix avec # puis valider avec \*

00 signifie qu'aucune zone vidéo n'est affectée à l'entrée.

- En tapant 2 on obtient :

sous menu  
entrée

```

2=Test zone
*=oui #=suite

```

Taper \* pour tester la ZONE VIDEO ou faites défiler avec #

sous menu  
entrée

```

001 s1TEMPOR.z01
*=test #=fin

```

Taper \* pour effectuer un test et vérifier l'adéquation entre le paramétrage et la commutation réelle des sorties. Le voyant de la carte SV36C s'allume pendant 10 secondes lors

de l'activation du test et simule le déclenchement d'alarme du point sélectionné.

- En tapant 0 on obtient :

sous menu  
entrée

```

@=Retour entrée
*=oui #=suite

```

Taper \* pour quitter

menu  
zones video

```

001 s1TEMPOR.z01
*=oui #=suite

```

Taper "000" pour sortir

menu  
zones video

```

000 FIN Z.VIDEO
*=oui #=suite

```

Taper \* pour quitter

Choix  
menu

```

65=ZONES VIDEO
*=oui #=suite

```

Taper "00" pour quitter

## VERSIONS

### SV36

Compatible avec les centrales HARMONIA à partir de la version 205.