

LUXSAR

CE

VB125WO

B&W Camera

One cable



2 YEARS WARRANTY
(See conditions of sales abstract)

LUXSAR

CE

VB125WO

Caméra

Monochrome

Auto alimentée



GARANTIE 2 ANS
(Voir les conditions générales de vente)

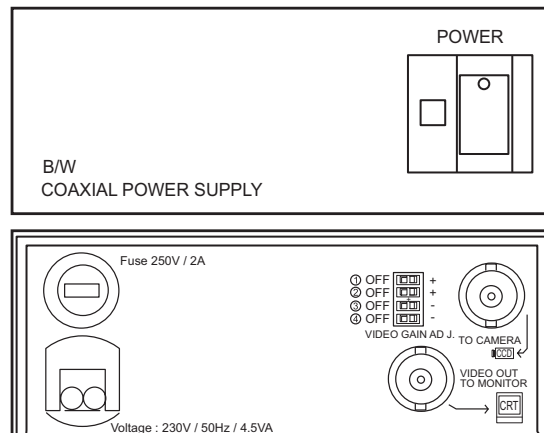
1. PRECAUTIONS

- 1.1. Make sure to use the correct power source in AC 230 V.
- 1.2. Be careful for the camera of front glass.
- 1.3. Not to open the camera, if you will lose the guarantee.

2. INSTALLATION

Connect the monitor on the BNC "To monitor" of power supply.
Connect the camera cable to the BNC "To Camera" of power supply.
Connect the main plug and switch on the power supply.
If necessary adjust the video gain as below.

3. POWER SUPPLY



- ① OFF - + : If the camera picture color is too dark, please adjust the ① to be bright
- ② OFF - + : If the picture color is still not bright enough, please adjust the ② to be more bright
- ③ OFF - + : If the camera picture is too bright, please adjust the ③ to be dark
- ④ OFF - + : If the picture color is still not dark enough, please adjust the ④ to be more dark.

1

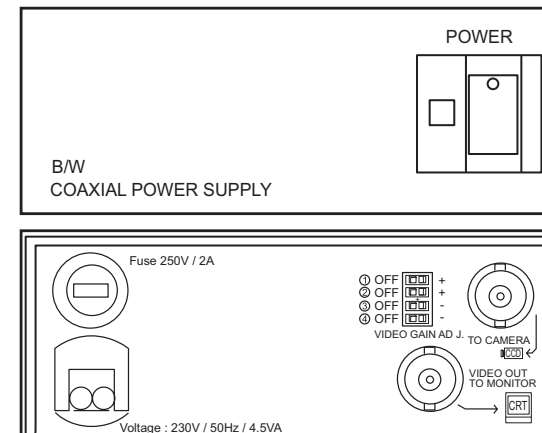
1. PRÉCAUTIONS

- 1.1. Assurez-vous que vous utilisez la tension secteur de 230 Vca.
- 1.2. Ne pas rayer la glace avant de la caméra.
- 1.3. Ne pas ouvrir la caméra, si non vous perdrez la garantie.

2. INSTALLATION

Connecter le moniteur sur la BNC "To monitor" de l'alimentation.
Connecter le câble de la caméra sur la BNC "To Camera" de l'alimentation.
Connecter le cordon secteur et mettre l'alimentation sous tension.
Si cela est nécessaire ajouter le gain vidéo comme ci-dessous.

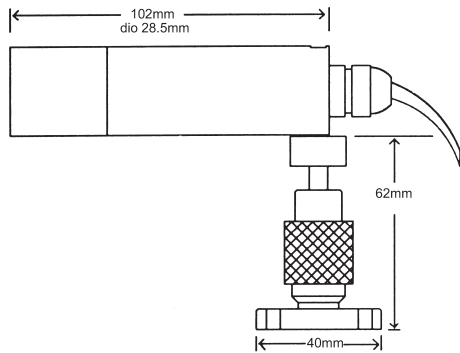
3. ALIMENTATION



- ① OFF - + : Si l'image de la caméra est trop sombre, veuillez mettre le micro commutateur ① sur +.
- ② OFF - + : Si l'image est toujours trop sombre, veuillez mettre le micro commutateur ② sur +.
- ③ OFF - + : Si l'image est toujours trop sombre, veuillez mettre le micro commutateur ③ sur +.
- ④ OFF - + : Si l'image est toujours trop sombre, veuillez mettre le micro commutateur ④ sur +.

1

4. OVERVIEW CAMERA

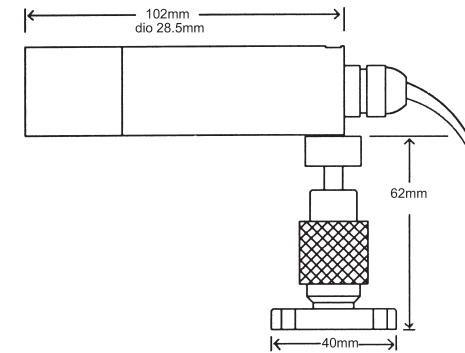


5. SPECIFICATIONS

VB125WO	
PICK UP DEVICE	1/3" Sony CCD
PICTURE ELEMENTS	CCIR: 500 (h) x 582 (v)
SYNC SYSTEM	Internal sync
HORIZONTAL RESOLUTION	420 TV lines
GAMMA CORRECTION	> 1
BACK LIGHT COMPENSATION	Active histogram plus windows weight BLC
ELECTRONIC SHUTTER	Automatic from 1/50 ~ 1/100,000 sec.
AUTO GAIN CONTROL	Automatic
S/N RATIO	Over 50 dB
MINIMUM ILLUMINATION	0.01 lux @ F2.0
LENS	3.6 mm @ F2.0
ANGLE OF VIEW	70° horizontal
VIDEO OUTPUT	1.0 Vp-p, 75 ohm
POWER SOURCE	DC 12 V +/- 10 %
POWER CONSUMPTION	2,1 W
CABLE	RU58U x 15 m
STORAGE TEMPERATURE	-20° ~ + 70° C
WORKING TEMPERATURE	-15° ~ + 55° C
WATERPROOFING CRITERION	IP68 - 3 Atmospheric pressure (3PSI)
DIMENSIONS	28 (D) x 102 (L) mm
WEIGHT	Approx. 2.2 kg
POWER SUPPLY	DC constant current over coaxial cable
MAXIMUM CABLE LENGTH	RG-58U - 200 m RG-59U - 350 m RG-61U - 500 m
OPERATING TEMPERATURE	-15° ~ +55° C
POWER	230 Vac / 50-60 Hz
DIMENSIONS	60 (w) x 44 (h) x 96 (d) mm
WEIGHT	600 g

Designs and specifications are subject to change without notice

4. VUE DE LA CAMERA



5. SPÉCIFICATIONS

VB125WO	
CAPTEUR	1/3" Sony CCD
PICTURE ELEMENTS	CCIR: 500 (h) x 582 (v)
SYNCHRONISATION SYSTÈME	Synchronisation interne
RÉSOLUTION HORIZONTALE	420 lignes
CORRECTION GAMMA	> 1
COMPENSATION DE CONTRE JOUR	Histogramme actif plus fenêtre
SHUTTER ÉLECTRONIQUE	Automatique de 1/50 ~ 1/100,000 sec.
AUTO GAIN CONTROL	Automatique
RAPPORT SIGNAL SUR BRUIT	Supérieur à 50 dB
SENSIBILITÉ	0,01 lux @ F2.0
OBJECTIF	3,6 mm @ F2.0
ANGLE DE VUE	70° horizontal
SORTIE VIDÉO	1,0 Vc-c, 75 ohms
ALIMENTATION	12 Vcc +/- 10 %
CONSUMMATION	2,1 W
CÂBLE	RU58U x 15 m
TEMPÉRATURES DE STOCKAGE	-20° ~ + 70° C
GAMME DE TEMPÉRATURES	-15° ~ + 55° C
CRITÈRES D'ÉTANCHÉITÉ	IP68 - 3 Atmosphères (3PSI)
DIMENSIONS	28 (d) x 102 (L) mm
POIDS	Approx. 2,2 kg
ALIMENTATION	Courant continue constant sur le câble coaxial
LONGUEUR MAXIMAL DU CÂBLE	RG-58U - 200 m RG-59U - 350 m RG-61U - 500 m
GAMME DE TEMPÉRATURES	-15° ~ +55° C
ALIMENTATION	230 Vca / 50-60 Hz
DIMENSIONS	60 (l) x 44 (h) x 96 (p) mm
POIDS	600 g

Aspect et spécifications peuvent être modifiés sans information préalable